

학술잡지 공유를 위한 의학도서관 협력체제 구축방안에 관한 연구

가톨릭대학교 성의교정도서관, 이화여자대학교 문헌정보학과*, 서울대학교 의과대학**

윤 정 선·윤 봉 자**·정 동 열*

= Abstract =

A Study on the Establishment of Interlibrary Cooperation System for Korean Medical Libraries

Jeong Seon Yoon, and Bong Ja Yoon** Dong Youl Jeong*

In this environment of expanding information needs, rising journal cost, and curtailed financial resources, medical libraries must take advantages of interlibrary cooperation and document delivery services. There are exciting developments in transmission technology, from fax machine to scanners to the Internet. These changes require reevaluation of interlibrary loan(ILL) and document delivery systems on many levels, including pricing structures, work flow, and impact on collection development. As commercial vendors develop increasingly effective products, librarians can test, evaluate, and incorporate them into their ILL operations to enhance service to users and relieve the pressure to acquire new resources. In this way, librarians can move collection to the "just in case" practice of building an on-site collection to the "just in time" model of providing timely delivery of materials to users as needed.

The purpose of this study is to establish a model of interlibrary cooperation system and cooperation plans for document delivery in Korean medical libraries. An interlibrary cooperation system and plans suggested in this study will help medical libraries to share medical periodicals efficiently and relieve the pressure to acquire new resources.

I. 서 론

1. 연구의 목적

의학분야에 있어서의 학술정보는 그 수명이 짧고, 신속성과 최신성을 생명으로 하기 때문에 학술잡지가 가장 중요한 정보원의 위치를 차지한다. 학술잡지는 의학연구에 광범위하게 이용되고 있으며, 의학의 발전과 연구주제의 세분화로 인하여 출판량이 계속 증가하

고 있다. 이는 도서관에 대한 새로운 정보자원 개발의 압력요인으로 작용하고 있으며, 한편으로 급속한 인상폭을 보이는 잡지 구독가격의 인상율은 도서관의 구매력을 약화하는 요인이 된다.

따라서, 한 도서관이 이용자의 요구를 모두 만족시킬 수 있는 문헌을 구비한다는 것은 불가능하며, 도서관간 상호협력을 통한 문헌제공서비스에 많은 의존을 하게 된다. 상호대차와 문헌제공 서비스는 도서관 서비스의 개념이 과거 독자적으로 완전한 장서구성을 추

구하던 '소장' 위주의 전통적인 관념에서부터 정보자료의 '접근'을 우선시 하는 관념으로 변화되면서 더욱 중요해진 활동이다. 한편, 보유하고 있는 의학 학술잡지가 풍부하지 못한 국내의 상황에서는 국가적 차원에서 의학도서관들의 장서를 하나로 연결하여 공동으로 활용할수 있는 협력체제가 구축되어야 한다.

이러한 측면에서 볼 때 학술잡지 문헌복사서비스를 주 기능으로 하는 의학도서관협력체제의 활동을 재평가해 볼 필요성이 있다. 본 연구는 협력체제에 참여할 각 의학도서관의 특성과 학술잡지 문헌제공서비스의 장애요인을 조사·분석하여, 그 결과를 토대로 효과적인 정보공유가 가능하도록 의학도서관 협력체제의 실험적 모형과 협력방안을 제시하는 데에 그 목적이 있다.

2. 연구의 범위와 방법

연구의 대상은 의학정보자원 중 가장 중요한 위치를 차지하는 학술잡지의 공동활용을 위한 부분에 중점을 두었으며, 의학과 직접적인 관련이 적은 치의학, 간호학, 약학, 보건학 등 인접주제를 다루는 도서관들은 대상에서 제외하였다.

연구 방법으로는 문헌연구, 사례연구, 실태조사, 데이터베이스 분석, 설문조사 등을 이용하였다. 설문조사는 의학도서관협의회 회원들을 대상으로 상호협력활동에 참여하고 있는 국내 의학도서관들의 특성과 문헌제공 서비스의 실태를 조사하고, 의학도서관 협력체제의 기능에 필수적으로 포함되어야 할 내용에 대한 정보관리 실무자들의 의견을 파악하기 위하여 실시하였다. 설문지는 국내 의학도서관들의 특성과 학술잡지 문헌제공서비스의 실태, 상호협력에 대한 인식의 3부분에 관한 총 29문항으로 구성되었다. 설문조사는 한국의학도서관협의회(1995)의 『의학도서관협의회 회원현황』에 수록된 전국의 의학도서관 147개 기관 중 20종 이상의 외국 학술잡지를 구독하고 있는 97개 기관을 선정하여 실시하였다. 협력체제에 포함될 분석대상기관들은 정보의 이용과 제공에 있어서 상호공동된 이익이 있는 보완적 관계가 전제되므로, 협력을 위한 의학 관련정보를 수집·확보하고 있다고 판단되는 기관으로 대상을 한정하였다.

한편, 본 연구에서는 협력체제 내에서의 역할분담을 위한 기준으로 각 의학 도서관의 특성과 이용자들의

정보요구 및 수준을 제시하였다. 이를 위하여 소장 학술잡지 종수, 문헌복사서비스 실태, 의학 세부주제별 이용자 수를 조사하였으며, MEDLINE(1992~1995)에 수록된 한국인 저자의 논문 1925편을 대상으로 주제 분석을 통하여 연구실적을 파악하였다.

본 연구를 위한 조사에서는 각 의학도서관들이 현재 구독중인 학술잡지의 의학 세부주제에 따른 소장상황은 포함하지 않았으며, MEDLINE이라는 특정한 색인 데이터베이스에 등재된 연구 실적만을 분석 대상으로 하였으므로 구체적인 협력체제의 구축에 적용하기 위하여는 의학 세부주제별 소장상황과 연구 실적에 대한 포괄적인 분석내용이 보완되어야 할 것이다.

II. 의학도서관의 상호협력

1. 상호협력의 필요성과 목적

의학도서관 장서개발 예산의 80% 이상이 학술잡지에 투입되고 있고, 이용자 요구의 80% 정도가 학술잡지에 수록된 논문에 집중된다(한국의학도서관협의회, 1988). 의학분야는 다른 학문분야에 비하여 정보원에 대한 서지적 접근(bibliographical access)을 가능하게 하는 데이터베이스가 잘 발달되어 있으며 발달속도도 빠르다. 따라서, 이에 비례하여 원문 자체에 대한 물리적인 접근(physical access)에 대한 이용자의 요구도 다른 학문분야보다 높다고 하겠다. 미국의 경우 국립의학도서관의 온라인 상호대차시스템인 DOCLINE으로의 문헌요청은 연간 4백만건에 이르고 있으며, 이 중 학술잡지 기사에 대한 요구는 약 97%에 해당한다(Lacroix, 1994).

정보로서의 중요성과 그 이용율이 상승함에 따라 도서관의 입장에서 학술잡지의 수집범위를 점차 늘려 가지 않을 수 없으나, 출판량, 출판가격, 가격상승률¹⁾, 결호율 등으로 인해 한 도서관이 수집할 수 있는 학술잡지의 양은 극히 한정될 수 밖에 없다.

이에따라 의학도서관에서는 이용율이 높은 잡지의 자관 확보와 함께 비소장 문헌에 대한 문헌복사 제공

1) 미국국립의학도서관이 의학분야에 있어서 최소한의 핵심잡지를 선정하여 색인하고 있는 Abridged Index Medicus에 실린 잡지들의 가격상승률을 보면, 수록된 120종 전체의 1995년도 가격은 1991년과 대비하여 \$6,478가 인상되었다(EBSCO, 1995).

을 적절히 만족시키는 것이 중요한 문제가 되며, 여러 기관에 소장한 문헌들을 상호이용해야 할 당면한 필요성이 생긴다.

협력필요성의 또 다른 이유로는 정보의 축적, 전달 기술의 급속한 발전에서 찾아볼 수 있다. 여러 상업적 vendor들의 정보기술을 앞세운 문헌복사서비스의 혁신은 기존의 도서관협력체 내지는 도서관 네트워크에만 의존하던 문헌제공서비스의 많은 부분을 점차 vendor의 향상된 서비스로 전환시켜가고 있다. 이는 전통적 방법의 도서관상호대차(interlibrary loan)를 여러가지 면에서 재평가하도록 자극하는 요인이 되고 있으며, 특히 상호대차 서비스의 가격구조, 작업흐름, 장서개발 부분에서 영향을 받고 있다. 이런 변화에 적응하기 위하여 도서관은 도서관 협력활동을 통한 서비스를 확장시키고 협력구조와 계획을 재조정 해야할 필요성이 있다.

2. 상호협력의 내용

도서관의 상호협력은 단일 도서관이 갖는 소장자원의 한계를 극복하기 위하여 참여도서관 전체의 장서를 하나로 연결하여 공유한다는 의미를 내포하고 있으므로, 서로 연결된 망(網)상의 조직을 의미하는 '네트워크'의 개념이 적용될 수 있다. 문헌정보학에 있어서 네트워크의 개념은 여러 가지 의미로 사용되는데, 도서관 네트워크(library network), 정보 네트워크(information network), 통신 네트워크(communication network), 컴퓨터 네트워크(computer network) 등 다양한 용어로 표현된다. 이 중 도서관 네트워크는 협동 프로그램이나 봉사업무를 중앙에서 통괄하도록 하며, 그 업무의 수행에 컴퓨터와 텔레커뮤니케이션을 이용할 수 있고, 단지 도서관들 간에 자의적으로 협조하는 것이 아니라 중앙에 사무실과 직원을 두어 도서관협동 프로그램을 수행해 나가는 도서관 상호협력 체제의 한 형태이다(Stevens, 1980).

네트워크에의 참여는 정보의 선택과 수서, 정보의 조직, 정보의 축적, 그리고 가장 중요한 정보의 접근 활동에 참여하는 것이다. 네트워크는 공동의 목적달성을 위한 제반업무나 활동에 컴퓨터나 커뮤니케이션 기술을 이용할 수 있으며, 여기에 네트워크의 운영, 각종 협력프로그램의 계획과 실행, 역할분담 등을 통제할 수 있는 기구가 반드시 존재한다.

의학도서관의 협력체제를 통하여 수행할 수 있는 기능들은 자료의 소재 파악, 자료의 수집, 자료의 접근, 자료의 조직으로 대별할 수 있으며, 이러한 여러 가지 기능 중에서 가장 오랜 전통을 가지고 있으며, 현재에도 가장 활발한 활동은 자료의 접근성 향상을 위한 상호대차와 문헌제공서비스이다. 상호대차 및 문헌제공 서비스를 수행하기 위해서는 참여기관들이 공동활용할 수 있는 정보자원을 소장하여야 하고, 공동으로 활용하려는 의지와 계획이 수반되어야 하며, 참여기관들이 모두 혜택을 받을 수 있는 공감대가 형성되어야 하는 선행조건이 따른다.

3. 상호협력의 제문제

도서관 상호협력에 있어서는 기본적으로 결정되어야 할 두가지 중요한 문제가 있다. 하나의 협력활동의 주목적을 효과적으로 달성하기 위한 협력체제의 구조이고, 다른 하나는 그 구조 안에서 참여도서관들의 역할 분담이다. 이 두가지 문제는 협력체제의 목적, 참여도서관의 특성을 충분히 검토한 후에 결정되어야 하며, 계속적으로 재평가되고 수정·보완되어야 한다.

도서관 협력체제의 구조는 대부분 네트워크형태를 기본으로 하고 있다. 일반적으로 네트워크는 노드(node)와 아크(arc)로 구성되는데, 도서관 네트워크에서는 도서관이나 정보센터가 노드에 해당되고 이를 연결하는 커뮤니케이션 경로가 아크에 해당되며, 어떤 특정한 목적이나 기능을 수행하기 위하여 도서관끼리 서로 커뮤니케이션 링크로 연결했을 때 하나의 네트워크가 형성된다. 도서관 네트워크상에서는 아크를 통하여 도서관 사이에 정보를 요구하는 메시지, 요구에 대한 응답이나 자료가 전달되며, 네트워크 내의 도서관들은 이용자의 요구에 따라 요청도서관(requesting library), 자료제공도서관(resource library), 중개도서관(referral library) 중의 어느 한 입장에 되어 네트워크 내의 역할을 수행하게 된다(이두영, 1987).

도서관 네트워크의 조직은 일반 도서관의 조직과는 다르며, 조직의 구성도 네트워크의 구조에 따라 달라질 수 있다. 네트워크 구조에 있어서는 모든 도서관에 범용으로 적용될 수 있는 일반적인 모형이 있는 것은 아니며, 단위도서관의 주된 기능, 이용자의 정보이용 형태 및 네트워크 지원환경 등을 포괄적으로 고려하여 협력체제에 맞는 적절한 구조가 채택되어야 한다. 한

편, 도서관 네트워크는 다음과 같은 점에서 다른 유형의 협력조직과 구별되는 특징을 갖는다. 첫째, 네트워크의 조직적 구조가 별도로 존재한다. 둘째, 협력조직에 의하여 수집된 자원이 어느 한 참여기관의 능력을 넘어선 이용자의 정보요구를 만족시키는 결과를 가져온다. 셋째, 대개 통신망과 같은 정보전달체제와 컴퓨터 기술에 기반을 두고 있다. 넷째, 정부기관, 준정부기관에 의하여 운영되거나 회원제에 의하여 통제되는 관리구조를 갖는다. 또한, 단지 도서관들 간에 자의적으로 협조하는 것이 아니라 중앙에 사무실과 직원을 두어 협동 프로그램이나 봉사업무를 중앙에서 통제하고 조정하여 협력활동을 수행해 나가는 형태이다.

일반적으로, 알려진 정보전달의 구조에는 완전분산형, 완전집중형, 집중통합형, 계층형의 4가지 유형이 있다. 이 중 문헌제공을 주 기능으로 하는 도서관 네트워크의 구조는 대부분 계층형과 분산형을 혼합한 형태를 취한다. 4가지의 기본적인 유형을 간단히 소개하면 다음과 같다.

완전분산형은 가장 단순한 형으로서 네트워크를 구성하는 각각의 노드들은 다른 모든 노드에 직접 연결되어 있다. 따라서 네트워크 내의 각 도서관은 문헌복사를 의뢰할 도서관을 자관의 판단에 따라 선택해야 한다. 신속성이 장점인 반면, 커뮤니케이션 경로가 가장 많은 형태로 설치비용이 높고, 네트워크에서 정보처리 및 유통을 조정할 수 없으며, 중앙조정기구가 없기 때문에 의사결정의 합일점을 찾기 어렵다는 것과 네트워크의 전반적인 활동을 측정하고 평가하기 어렵다는 단점을 갖는다.

계층형은 완전집중형 네트워크가 $N(N-1)/2$ 개의 링크를 필요로하기 때문에 비능률성이 있는 점을 감안하여 그 결점을 보완한 것이다. 도서관 기능상의 구조나 업무처리 양상이 비슷한 도서관들을 링으로 하나의 계층을 형성하며, 종으로는 하위계층에서 상위계층으로 상승됨에 따라서 소장장서의 규모나 내용이 포괄적으로 변화되어 이용자의 요구를 만족시킬 수 있는 확률이 점차 높아지게 된다. 네트워크의 규모를 수시로 확장시킬 수 있는 융통성을 갖고 있다.

분산형과 계층형을 혼합한 구조는 서로의 특성을 살리면서 단점을 보완할 수 있으며, 단일 유형도서관의 전국적인 협력체제를 구축할 때 유리한 방법이다.

한편, 참여도서관의 역할분담은 이용자의 자료제공

요구가 발생할 때 자동적으로 결정되는 역할(요청 도서관, 자료제공도서관, 중개도서관) 보다는 공유할 자원의 확보에 있어서의 역할이 더욱 문제가 된다. 정보자원 수집에 있어서의 역할분담은 각 참여도서관 이용자의 정보요구에 따른 우선순위에 적절히 부합되어야 한다. Simpson(1990)은 Farmington Plan의 불합리성은 참여도서관들의 필요와 주어진 책임한계 사이의 불일치에서 온 것임을 지적하면서, 협력과 자원공유 계획은 분담수집할 정보자원이 참여도서관들의 이용자의 요구와 우선순위에 잘 부합되어야 오래 지속될 수 있다고 하였다. 또한, 각 네트워크 참여도서관들이 가지는 필요와 우선순위에 따라 협력 필요성이 달라질 수 있으며, 협력 프로그램이 참여도서관의 요구에 잘 부합될 때 가장 효과적이라고 하였다. 따라서, 각 참여도서관의 특성과 필요사항을 반영할 수 있는 기준을 결정하여 역할분담에 적용하여야 할 것이다.

III. 한국의학도서관의 상호협력실태

1. 한국의학도서관 협력체의 특성

실문조사와 데이터베이스 분석에 따른 한국의학도서관의 상황은 다음과 같이 요약할 수 있다.

1) 학술잡지 소장 현황

각 의학도서관들이 소장하고 있는 외국 의학 학술잡지의 종수를 분석한 결과, 표 1에서와 같이 조사대상 기관 중 소장 종수가 200종 이하인 도서관이 전체의 46.9%에 해당하여, 전체적으로 소장 학술잡지가 빈약한 상황이었다. 특히, 병원도서관의 대부분은 200종 이하의 소규모 장서를 가져 소장학술잡지가 의과대학 도서관에 비하여 더욱 부족한 것으로 드러났다. 이러한 상황은 학술잡지 공동활용을 위한 협력에 있어 병원도서관에서 대학도서관으로의 일방적인 문헌요청을 하게 되는 편중된 구조의 요인이 된다. 의학도서관들은 단일주체 전문도서관이기 때문에 일반도서관과 비교할 때 협력이 보다 용이하다고 볼 수 있지만, 외국 학술잡지 구독종수 등 소장자원과 인력의 편차가 심하기 때문에 효과적인 공유를 위해서는 협력의 계획과 활동 등에 있어서 조정과 통제가 반드시 이루어져야 하며, 이러한 이러한 역할을 담당할 중추기관의 기능이 강화되어야 한다.

의학분야의 학술잡지는 전세계적으로 수만종에 이르

표 1. 외국 의학학술잡지 구독종수

(단위: 기관, %)

종 수	응 답 수			계
	대 학	병 원	연구소	
50 이하	1	3	—	4(6.1)
51 ~ 100	—	11	1	12(18.2)
101 ~ 200	1	14	—	15(22.7)
201 ~ 500	10	10	1	21(31.8)
501 ~ 1000	9	—	—	9(13.6)
1000 이상	3	1	—	4(6.1)
무응답*	1	—	—	1(1.5)
계	25	39	2	66(100)

며, 이 중 여러가지 기준에 의하여 선정된 비교적 중요한 학술잡지만을 수록하고 있는 MEDLINE에는 약 3,700종이 포함되어 있다. 그러나, 국내의 경우 의학관련분야인 치의학, 간호학 분야의 잡지를 포함하여 가장 많은 학술잡지를 소장하고 있는 기관의 경우라 하더라도 1,900여 종 밖에는 되지 않는다. 이와 같은 조사결과를 한 도서관이 소장하는 정보만으로는 다양한 이용자의 요구에 부응할 수 없다는 사실을 입증하며, 협력과 공동활용의 필요성을 제기하고 있다. 한국 의학도서관협의회가 발간한 1995년판 『의학관계잡지 종합목록』에는 1994년 6월 30일 현재 의학을 비롯한 치의학, 간호학, 약학관계 잡지를 모두 합하여 4,733 종이 수록되어 있다. 그러나, 이것은 1900년대 초기의 기간호까지 모두 포함된 것이며, 여기에서 순수 의학 분야의 잡지만을 추출한다면 그 규모는 더욱 작아진다. 이와같이 국가 전체적으로 학술잡지의 소장 규모는 빈약하며 여기에 협력 필요성이 대두된다.

2) 핵심잡지 소장 현황

이용이 빈번하고 비교적 중요한 정보원으로 인정된 핵심잡지가 여러 기관에 분산되어 소장되어 있다는 점은 협력 필요성의 또 다른 측면이다. 분산된 중요 정보원을 효과적으로 공유하려면 보다 체계적인 협력방안이 마련되어야 한다.

국내의 경우 핵심 의학학술잡지에 대한 소장현황을 조사한 결과는 표 2와 같다. 표 2에서 제시한 잡지들은 이영철(1991)과 홍기선(1992)의 연구에서 각각 핵심잡지로 선정된 잡지들로서, 본 연구에서는 편의상 각각 100순위 안에 드는 잡지만을 취하여 중복되지

않은 143종에 대한 소장기관수의 분포를 조사하였다. 이영철등(1991)은 1989~1990의 2년간 국내의학잡지 96종에 수록된 인용문헌을 분석하여 인용된 횟수를 핵심잡지 선정기준으로 삼았으며, 홍기선은 조사기간 1년 동안에 국내 의학도서관간 문헌제공 서비스에 있어서 10회 이상 요청된 잡지를 핵심잡지로 규정하고 있다. 의학분야의 핵심잡지는 여러가지 근거와 기준에 따라 상이한 핵심잡지 목록이 추천되어 있으나, 모두 외국의 시각에서 만들어진 것이므로 국내의 경우에 그대로 적용하기에는 무리가 있다고 본다. 국내에서 이용율이 높은 잡지가 이용자가 필요로 하는 중요한 정보원이며, 국내의 상황에서 적용할 수 있는 핵심잡지가 된다. 조사된 143종은 2년간의 인용횟수가 436회 이상이며, 1년간의 문헌 요청 횟수가 20회 이상인 잡지에 해당한다.

가장 많은 기관에서 소장하고 있는 잡지의 경우 72개 기관(49%)에서 소장하고 있으며, 20개 이하의 기관에서만 소장하고 있는 잡지종수도 20종에 이른다. 한국의학도서관협의회에 가입한 회원기관이 147개 기관인 점을 감안한다면, 학술잡지의 공유 필요성은 자명하다고 하겠다.

3) 주요도서관의 핵심잡지 소장률

핵심잡지를 각 의학도서관들이 어느정도 소장하고 있는지를 파악하기 위하여, 200종 이상의 외국학술잡지를 구독중인 의과대학 도서관에서 표 2에서 제시한 핵심잡지들을 어느정도 소장하고 있는지 그 비율을 조사하였다. 소장비율의 조사에는 CD-ROM으로 제작된 1995년도판 『의학관계잡지종합목록』을 이용하였

표 2. 의학분야의 핵심잡지와 소장기관 수

잡 지 명 약 어	소장기관수	잡 지 명 약 어	소장기관수
Acta Cytol	36	Aust N Z J Surg	2
Acta Endocrinol	57	Biochem Biophys Res Commun	18
Acta Neurochir	14	Biochem Pharmacol	13
Acta Otolaryngol	40	Biochim Biophys Acta	9
Am Heart J	38	Blood	51
Am J Cardiol	59	Brain	38
Am J Clin Pathol	60	Brain Res	9
Am J Dis Child	54	Br Heart J	34
Am J Gastroenterol	40	Br J Anaesth	57
Am J Med	54	Br J Dermatol	48
Am J Obset Gynecol	72	Br J Haematol	35
Am J Ophthalmol	61	Br J Obstet Gynaecol	45
Am J Orthod Dentofac Orthop	34	Br J Ophthalmol	40
Am J Pathol	50	Br J Surg	42
Am J Physiol	25	Br Med J	45
Am J Psychiatry	64	Cancer	64
Am J Roentgenol	58	Cancer Res	37
Am J Surg	66	Can J Public Health	4
Am Rev Respir Dis	49	Cardiovas Intervent Radiol	7
Anal Biochem	16	Chest	49
Anesth Analg	58	Circ Res	29
Anesthesiology	66	Circulation	57
Ann Intern Med	65	Clin Chem	33
Ann New York Acad Sci	3	Clin Chim Acta	7
Ann Otol Rhinol Laryngol	53	Clin Orthop	53
Ann Surg	65	Clin Otolaryngol Allied Sci	7
Ann Thorac Surg	48	Clin Pathol Relat Res	53
Antimicrob Agents Chemother	17	Diabetes	40
Arch Dermatol	60	Dis Colon Rectum	27
Arch Dis Child	53	Endocrinology	28
Arch Gen Psychiatry	57	Eur J Pharmacol	12
Arch Intern Med	50	Experientia	9
Arch Neurol	46	Exp Eye Res	16
Arch Ophthalmol	56	Febs Lett	12
Arch Otolaryngol Head Neck Surg	55	Fertil Steril	52
Arch Pathol Lab Med	56	Gastroenterology	59
Arch Phys Med Rehabil	30	Gut	37
Arch Surg	62	Gynecol Oncol	40

잡 지 명 약 어	소장기관수	잡 지 명 약 어	소장기관수
Hepatology	45	J Physiol	21
Hosp Community Psychiatry	6	J Prosthet Dent	32
Infect Immun	21	J Thorac Cardiovasc Surg	52
Int Arch Allergy Immunol	3	J Trauma	39
Int J Radiat Oncol Biol Phys	24	J Urol	60
Invest Radiol	23	Kidney Int	40
JAMA	56	Lab Invest	31
J Allergy Clin Immunol	49	Lancet	61
J Am Cell Cardiol	28	Laryngoscope	55
J Am Dent Assoc	31	Life Sci	12
J Antibiot	5	Nature	41
J Biom Mat Res	4	N Engl J Med	69
J Bone Joint Surg Am	54	Neurology	42
J Cell Biol	18	Neuroscience	4
J Chromatogr	4	Neurosurgery	51
J Clin Chem	29	Nucleic Acids Res	20
J Clin Endocrinol Metab	49	Ophthalmology	42
J Clin Invest	38	Otolaryngol Head Neck Surg	28
J Clin Microbiol	31	Pediatrics	61
J Clin Pathol	34	Peptides	6
J Exp Med	25	Pfluegers Arch	28
J Immunol	44	Plast Reconstr Surg	54
J Immunol Methods	20	Proc Natl Acad Sci USA	34
J Infect Dis	42	Radiology	67
J Invest Dermatol	46	Scan J Gastroenterol	15
J Laryngol Otol	25	Science	45
J Natl Cancer Inst	22	Stroke	29
J Neurol Neurosurg Psychiatry	38	Surgery	53
J Neurosurg	64	Surg Clin North Am	56
J Nucl Med	36	Surg Gynecol Obstet	57
J Oral Maxillofac Surg	42	Surg Neurol	44
J Pediatr	68	Surv Ophthalmol	20
J Pediatr Surg	32	Transplant Proc	23
J Pharmacol Exp Ther	26		

고, 결호가 있는 경우에도 소장기관에 포함하여 계수하였다. 조사결과, 비교적 대규모의 의학도서관들이 도 불구하고, 최소한의 핵심잡지 143종을 모두 소장하는 기관은 없는 것으로 밝혀졌고, 소장률에 있어서도 다양한 분포를 보였다(표 3 참조).

이와 같이, 학술잡지 소장량 자체의 부족뿐만 아니라 핵심잡지를 소장한 기관이 분산되어 있으므로 공동 활용은 반드시 필요하며, 효율적인 협력방안이 마련되고 구독자료의 조정이 이루어진다면 국내에서의 중복율을 줄이고 국내에서 소장할 수 있는 잡지종수를 확

대할 수 있을 것이다.

2. 상호협력실태

1994년 1월부터 12월까지의 1년간 학술잡지 문헌 복사서비스 실태를 조사하였다. 학술잡지 복사제공의 실태분석을 위해서는 흔히 ILL-ratio가 이용된다. ILL-ratio는 문헌복사의 제공건수를 의뢰건수로 나눈 비율로서 문헌복사 제공 활동에 있어서의 기여도와 각 도서관의 특성을 파악하는 지표가 된다. 본 연구에서는 $ILL-ratio > 1$ 이면 '의뢰도서관', $ILL-ratio < 1$ 이면 '제공도서관'으로 표현하였다. 학술잡지 문헌제공서비스에 참여하고 있는 도서관들의 대부분은 제공건수보다는 의뢰건수가 많은 의뢰도서관(81.5%)인 것으로 나타났다(표 4 참조).

ILL-ratio는 상호대차를 통한 정보교환 활동에 대한 기여도를 반영하는 것으로서, 이 수치가 0에 근접할수록 외부기관에 많이 의존함을 나타낸다. ILL-ratio가 0에 가까운 도서관은 소장 학술잡지의 구성이 이용자의 요구에 비교하여 적절한가를 검토해볼 필요가 있다.

표 5의 분석에서 ' $ILL-ratio=1$ '이 의미하는 것은 제공건수가 의뢰건수보다 많다는 것으로, U6, U7, U8, U27, H42, H68, H92, H78 도서관이 이 범주에 속한다. 이들 기관들은 내부이용자보다 외부이용자들을 위해서 문헌복사 제공 서비스에 참여하고 있는 기관들로 볼 수 있으며, 이 기관들에 대해서는 적절한 혜택이 돌아갈 수 있도록 제도적 지원이 필요하다.

표 3. 의학도서관의 핵심잡지 소장률

기관명	소장률(%)	기관명	소장률(%)
U1	89.5	U19	72.7
U3	58.7	U20	84.6
U5	53.9	U21	60.8
U6	80.4	U22	미상
U7	49.7	U23	78.3
U8	59.4	U24	13.7
U9	70.6	U25	14.0
U10	37.1	U26	70.6
U12	68.6	U27	69.2
U14	48.9	U28	14.0
U15	93.7	U29	66.4
U16	61.5	U30	51.1
U17	72.0	U31	28.7
U18	95.8	U32	74.1

표 4. 문헌제공서비스 참여도서관의 특성

(단위: 기관, %)

특 성	구 분			계
	대 학	병 원	연 구 소	
제공도서관* (ILL-lender)	5	6	1	12(18.5)
의뢰도서관** (ILL-borrower)	19	33	1	53(81.5)
계***	24	39	2	65(100)

* $ILL-lender = \frac{\text{제공건수}}{\text{의뢰건수}} > 1$, ** $ILL-borrower = \frac{\text{제공건수}}{\text{의뢰건수}} < 1$

*** 무응답한 기관으로 인해 총계에서 차이가 발생함

표 5. ILL-ratio 분포

(단위: 기관)

ILL-ratio	구		분	계
	대	학	병원 연구소	
0 ~0.3미만	6		19	25
0.3~0.5미만	1		6	7
0.5~0.7미만	3		3	6
0.7~ 1미만	6		4	11
1 ~ 2미만	3		3	6
2 ~ 3미만	—		3	3
3 ~ 4미만	1		—	1
4 이상	1		—	2
기 타*	4		1	5
계	25		39	66

* 통계자료를 가지고 있지 않아 조사가 불가능 한 경우

표 6. 학술잡지 원문요청 실태

(단위: 기관, %)

의뢰건수	응		답	수	계
	대	학	병원 연구소		
0	—		—	1	1(1.5)
1~200	2		6	—	8(12.1)
201~500	1		7	—	8(12.1)
501~1000	—		9	1	10(15.2)
1001~2000	4		8	—	12(18.2)
2001~5000	9		6	—	15(22.7)
5001이상	5		2	—	7(10.6)
무응답*	4		1	—	5(7.6)
계	25		39	2	66(100)

* 문헌제공 서비스에 관한 통계를 가지고 있지 않은 도서관.

표 6에서 보면 응답기관의 56%에 해당하는 37개 도서관이 연간 1,000건 이상의 문헌복사 요구를 하고 있는 것으로 나타났다. 이것은 자관에서 구독하고 있는 학술잡지의 수가 부족한 이유도 있을 수 있겠지만, 비록 많은 학술잡지를 구독하고 있다고 하더라도 실제로 이용가치가 높은 잡지 수는 부족하다는 의미로도 해석할 수 있다. 이것은 잡지 구독 선정에 있어서 많이 인용되고 있는 학술잡지의 인용순위나 중요한 잡지로 선정된 일정기준에 의해서 구독하고 있는 것이 아니라 이용자의 요구에 따라 연차적으로 추가되고 있거나, 임의로 선택하고 있는 것이 보편적인 현실이기 때문이다. 이는 단순히 어느 한 도서관의 경우가 아니라

우리나라 의학도서관의 일반적인 실상이라고 할 수 있다(윤봉자, 1992). 따라서, 예산이 비효율적으로 집행되는 경우가 발생할 수 있으며, 실제 핵심적으로 필요한 학술잡지가 누락될 수 있는 취약점을 갖는다. 따라서, 국내의 상황에 적용할 수 있으면서 자관의 특성과 이용자의 요구에 부합하는 핵심잡지를 선정하고, 구독의 우선순위를 결정할 수 있는 방법론이 필요하다고 하겠다.

한편, 연간 문헌복사 제공건수의 분포를 보면 2000건 이상 제공하는 도서관은 13개기관으로서, 이들 기관의 소장 학술잡지의 종수는 최소 197종에서 953종에 이른다(표 7 참조). U1, U3, U7, U8, U9, U14,

표 7. 학술잡지 원문제공 실태

(단위: 기관, %)

제 공 건 수	응 답 수			계
	대 학	병 원	연구소	
0	2	6	-	8(12.1)
1 ~ 50	2	8	1	11(16.7)
51 ~ 100	-	5	-	5(7.6)
101 ~ 200	1	2	-	3(4.5)
201 ~ 500	1	7	-	8(12.1)
501 ~ 1000	2	4	1	7(10.6)
1001 ~ 2000	4	3	-	7(10.6)
2001 ~ 5000	6	2	-	8(12.1)
5001 이상	3	-	-	3(4.5)
무응답	4	2	-	6(9.1)
계	25	39	2	66(100)

표 8. 문헌복사 의뢰 도서관 수

(단위: 기관, %)

기관수	응 답 수			계
	대 학	병 원	연구소	
0	-	-	1	1(1.5)
1~10	8	20	1	29(43.9)
11~30	5	13	-	18(27.3)
31~50	7	5	-	12(18.2)
51이상	1	1	-	2(3.0)
무응답	4	-	-	4(6.1)
계	25	39	2	66(100)

U20, U23, U27, U31 등 의과대학 도서관 10개 기관과 H78, H80, H94 등 병원 도서관 3개 기관이 이 범주에 속한다.

이들 기관은 표 8에서 나타난 바와 같이 대부분의 도서관들로부터 문헌복사 제공을 요청받는 기관들로서, 응답기관의 전체 43.9%에 해당하는 도서관들이 1~10개의 기관에 집중적으로 요청을 하고 있음을 알 수 있다. 이러한 사실로부터 문헌복사 요청의 대부분이 병원 도서관에서 의과대학도서관으로 이루어 지게 되는 편중된 구조임을 짐작할 수 있다. 그 이유는 경험상 응답률이 높은 기관들을 주 의뢰대상으로 하고 있기 때문이며, 분석결과는 특정 도서관으로의 집중적인 문헌 요청을 막을 수 있는 제도적인 장치가 마련되어야 함을 의미한다.

협력체제를 구축함에 있어서 실무자들의 인식과 견해를 검토해 보는 것은 협력체제의 기능과 협력 정책 결정에 반드시 필요한 사항이다.

의학도서관들의 협력체제와 네트워크 구축에 있어서의 선결사항들에 대한 실무자들의 견해는 표 9와 같이 나타났다. 중요도가 '4(높음)' 이상인 것들은, 자동화 및 통신시설의 구비, 중앙조정기관의 필요, 관리자의 협력의지, 국내 미소장 학술잡지의 확충, 협력규정 정비 등의 순으로 인식하고 있었다. 자원도서관의 육성 방안 마련과 학술잡지의 분담수서 역시 중요도가 높은 것으로 밝혀졌다.

한편, 협력체제의 기능에 포함되어야 할 업무에서는 온라인으로 문헌복사 요구 처리를 할 수 있어야 할 것, 의학관계 문헌의 서지 데이터베이스 구축을 위한

표 9. 네트워크 구축을 위한 선행요건

(단위: 기관, 점수^{**})

선행요건 \ 중요도(점수)	매우높음 (5)	높음 (4)	보통 (3)	낮음 (2)	매우낮음 (1)	계*	평균 ^{**}
중앙조정기관 설립	37	18	8	1	1	65	4.369
자동화 및 통신체제 확보	35	19	9	2	-	65	4.338
관리자 인식 제고	30	23	11	-	1	65	4.246
국내 미소장 학술지의 확충	33	19	8	2	3	65	4.185
협력규정 정비	21	30	13	3	-	65	4.154
재정지원	30	15	17	1	2	65	4.108
업무/서지기술표준화	28	21	12	3	1	65	4.108
자원도서관 육성	29	16	13	6	1	65	4.105
학술잡지의 분담수서	26	20	9	8	2	65	3.923
인원확보	16	30	13	3	3	65	3.815
의학도서관협의회 활동강화	30	24	10	1	-	65	3.815
한국메들라스센터 활동강화	15	19	17	1	3	65	3.169

* 1개 기관 무응답.

** 5-매우높음, 4-높음, 3-보통, 2-낮음, 1-매우낮음

표 10. 협력체제 기능에 포함되어야 할 업무

(단위: 기관, 중요도^{**})

업무 \ 중요도(점수)	매우높음 (5)	높음 (4)	보통 (3)	낮음 (2)	매우낮음 (1)	계	평균 ^{**}
온라인 문헌복사 요구처리	55	9	2	-	-	66	4.80
의학분야 서지 DB 구축	44	18	4	-	-	66	4.61
연속간행물 통제/종합목록DB	39	22	5	-	-	66	4.21
참고/정보봉사	16	32	17	1	-	66	3.95
특정분야의 분담수서	14	25	17	9	2	66	3.86
분담편목	9	20	24	12	1	66	3.55

** 5-매우높음, 4-높음, 3-보통, 2-낮음, 1-매우낮음

협력, 학술잡지의 종합목록 데이터베이스의 운용이 가장 중요한 것들로 지적되었다(표 10 참조). 온라인 문헌복사 요구처리를 위한 한가지 방법으로 공중망이나 기타의 통신망을 이용하여 의학도서관협의회 회원도서관들에게만 개방하는 게시판이나 전자메일을 통한 문헌복사 요구의 처리방법을 생각할 수 있다. 이것이 의학도서관협의회 회원도서관들의 소장목록인 종합목록과 결합되어 서지사항을 다운로드 받아 이용할 수 있는 문헌요청시스템을 구성하게 되면, 문헌요청 업무에서 오는 중복작업을 줄이고 서지사항의 기업에서 오는

오류를 방지할 수 있으며, 통계데이터를 유지하는 데에도 유용하게 이용될 수 있을 것이다.

협력체제 구축을 통하여 자원공유의 가능성이 높은 업무로서는 학술잡지의 복사제공, 초록 및 색인의 작성, 종합목록의 데이터베이스의 구축, 참고/정보서비스, 분담수서 등의 순으로 나타났다(표 11 참조). 이것은 의학도서관에 있어서 학술잡지의 중요성과 또한 학술잡지 공유의 중요성을 반영하는 결과라고 볼 수 있다.

학술잡지의 공동활용을 중심으로 한 현재의 협력활

표 11. 상호협력 및 공유가 가능한 분야

(단위: 기관, 점수^{**})

가능업무	가능성(점수)	매우높음 (5)	높음 (4)	보통 (3)	낮음 (2)	매우낮음 (1)	계	평균 ^{**}
학술잡지복사 제공		53	13	-	-	-	66	4.80
초록·색인 작성		47	17	1	1	-	66	4.67
종합목록 DB		44	21	1	-	-	66	4.65
참고/정보서비스		19	35	11	-	1	66	4.24
분담수서		22	30	12	2	-	66	4.21
단행본 상호대차		26	6	29	5	-	66	3.80
교육·훈련		7	39	18	2	-	66	3.77
분담편목		9	21	25	10	1	66	3.41

^{**} 5-매우높음, 4-높음, 3-보통, 2-낮음, 1-매우낮음

등은 체계적인 협력정책과 공유방안이 마련되어 있지 않음으로 인하여 소수의 특정한 도서관에 의뢰가 집중되고 있는 점과 공유를 가능하게 하는 기본적인 도구인 종합목록의 부정확성으로 인한 업무의 비효율성이 가장 큰 문제점으로 지적되었다. 종합목록의 경우 긴 갱신주기로 인한 소장정보 파악의 불편함이 그 이유인 것으로 여겨진다. 또한, 협력계획을 마련하고 활동을 조정할 중추조정기관의 부재와 회원간의 통신 및 전달수단의 부족도 장애요인으로 드러났다(표 12 참조).

이상에서와 같이 협력활동 참여기관들의 특성과 협력활동의 실태, 그리고 정보관리자들의 인식 등을 조사한 결과를 요약하면 다음과 같다.

첫째, 국내 의학도서관들은 학술잡지의 소장현황과 인력 등 그 규모에 있어서 편차가 매우 큰 집단이다. 둘째, 현재의 학술잡지 공유를 위한 협력활동은 공동활용을 위한 가장 기본적인 도구인 종합목록의 갱신주기가 길어 신속한 정보취득에 있어 부적절하며, 경험상 응답률이 높은 몇 기관에 문헌복사의뢰가 집중되어 업무과중 현상을 초래하고 있는 것이 가장 큰 장애요인이다. 셋째, 협력체제를 구축하기에 앞서 선결되어야 할 사항들은 협력체제를 주도할 중앙조정기관의 설립과 도서관의 자동화의 완성, 협력기관간의 신속한 전달체제의 마련이 가장 중요한 문제로 지적되었다. 넷째, 의학도서관 협력체제가 가장 중점적으로 수행하여야 할 기능은 학술잡지의 문헌복사서비스로서 이와 관련된 온라인 상호대차 업무처리, 국내 의학관계문헌의 서지 데이터베이스의 구축, 학술잡지 종합목록의

표 12. 문헌제공서비스의 문제점 및 장애요인
(단위: 기관)

문제점 / 장애요인	응답수 [*]
특정 도서관에 요구집중	52
종합목록의 부정확성	49
중추조정기관 부재	39
전달수단의 부족	39
입수기간의 지연	37
업무중복	34
단행본 상호대차의 미비	32
요금이 비쌌	19
업무 표준화 미비	18
절차의 복잡성	6

^{*} 다항선택문항

데이터베이스 구축방안도 함께 마련되어야 한다.

현재의 협력활동의 실태에서 밝혀진 문제점들은 협력활동을 위한 조직체계의 미확립에서 오는 것으로서, 많은 부분에서 협력활동의 조정과 통제를 필요로 하며 협력체제 구축을 통한 협력구조의 개선과 계획적인 협력방안의 마련은 그 효과적인 해결책이 될 수 있다.

IV. 한국 의학도서관 협력체제 구축방안

1. 구축방안의 원칙

의학도서관의 협력체제를 구축하는 가장 중요한 목

표 9. 네트워크 구축을 위한 선행요건

(단위: 기관, 점수^{**})

선행요건	중요도(점수)	매우높음 (5)	높음 (4)	보통 (3)	낮음 (2)	매우낮음 (1)	계*	평균 ^{**}
중앙조정기관 설립		37	18	8	1	1	65	4.369
자동화 및 통신체제 확보		35	19	9	2	-	65	4.338
관리자 인식 제고		30	23	11	-	1	65	4.246
국내 미소장 학술지의 확충		33	19	8	2	3	65	4.185
협력규정 정비		21	30	13	3	-	65	4.154
재정지원		30	15	17	1	2	65	4.108
업무/서지기술표준화		28	21	12	3	1	65	4.108
자원도서관 육성		29	16	13	6	1	65	4.105
학술잡지의 분담수서		26	20	9	8	2	65	3.923
인원확보		16	30	13	3	3	65	3.815
의학도서관협의회 활동강화		30	24	10	1	-	65	3.815
한국메들라스센터 활동강화		15	19	17	1	3	65	3.169

* 1개 기관 무응답. ** 5-매우높음, 4-높음, 3-보통, 2-낮음, 1-매우낮음

표 10. 협력체제 기능에 포함되어야 할 업무

(단위: 기관, 중요도^{**})

업무	중요도(점수)	매우높음 (5)	높음 (4)	보통 (3)	낮음 (2)	매우낮음 (1)	계	평균 ^{**}
온라인 문헌복사 요구처리		55	9	2	-	-	66	4.80
의학분야 서지 DB 구축		44	18	4	-	-	66	4.61
연속간행물 통제/종합목록DB		39	22	5	-	-	66	4.21
참고/정보봉사		16	32	17	1	-	66	3.95
특정분야의 분담수서		14	25	17	9	2	66	3.86
분담편목		9	20	24	12	1	66	3.55

** 5-매우높음, 4-높음, 3-보통, 2-낮음, 1-매우낮음

협력, 학술잡지의 종합목록 데이터베이스의 운용이 가장 중요한 것들로 지적되었다(표 10 참조). 온라인 문헌복사 요구처리를 위한 한가지 방법으로 공중망이나 기타의 통신망을 이용하여 의학도서관협의회 회원도서관들에게만 개방하는 게시관이나 전자메일을 통한 문헌복사 요구의 처리방법을 생각할 수 있다. 이것이 의학도서관협의회 회원도서관들의 소장목록인 종합목록과 결합되어 서지사항을 다운로드 받아 이용할 수 있는 문헌요청시스템을 구성하게 되면, 문헌요청 업무에서 오는 중복작업을 줄이고 서지사항의 기업에서 오는

오류를 방지할 수 있으며, 통계데이터를 유지하는 데에도 유용하게 이용될 수 있을 것이다.

협력체제 구축을 통하여 자원공유의 가능성이 높은 업무로서는 학술잡지의 복사제공, 초록 및 색인의 작성, 종합목록의 데이터베이스의 구축, 참고/정보서비스, 분담수서 등의 순으로 나타났다(표 11 참조). 이것은 의학도서관에 있어서 학술잡지의 중요성과 또한 학술잡지 공유의 중요성을 반영하는 결과라고 볼 수 있다.

학술잡지의 공동활용을 중심으로 한 현재의 협력활

표 11. 상호협력 및 공유가 가능한 분야

(단위: 기관, 점수**)

가능업무	가능성(점수)	매우높음 (5)	높음 (4)	보통 (3)	낮음 (2)	매우낮음 (1)	계	평균**
학술잡지복사 제공		53	13	—	—	—	66	4.80
초록·색인 작성		47	17	1	1	—	66	4.67
종합목록 DB		44	21	1	—	—	66	4.65
참고/정보서비스		19	35	11	—	1	66	4.24
분담수서		22	30	12	2	—	66	4.21
단행본 상호대차		26	6	29	5	—	66	3.80
교육·훈련		7	39	18	2	—	66	3.77
분담편목		9	21	25	10	1	66	3.41

** 5-매우높음, 4-높음, 3-보통, 2-낮음, 1-매우낮음

등은 체계적인 협력정책과 공유방안이 마련되어 있지 않음으로 인하여 소수의 특정만 도서관에 의뢰가 집중되고 있는 점과 공유를 가능하게 하는 기본적인 도구인 종합목록의 부정확성으로 인한 업무의 비효율성이 가장 큰 문제점으로 지적되었다. 종합목록의 경우 긴 갱신주기로 인한 소장정보 파악의 불편함이 그 이유인 것으로 여겨진다. 또한, 협력계획을 마련하고 활동을 조정할 중추조정기관의 부재와 회원간의 통신 및 전달수단의 부족도 장애요인으로 드러났다(표 12 참조).

이상에서와 같이 협력활동 참여기관들의 특성과 협력활동의 실패, 그리고 정보관리자들의 인식 등을 조사한 결과를 요약하면 다음과 같다.

첫째, 국내 의학도서관들은 학술잡지의 소장현황과 인력 등 그 규모에 있어서 편차가 매우 큰 집단이다. 둘째, 현재의 학술잡지 공유를 위한 협력활동은 공동활용을 위한 가장 기본적인 도구인 종합목록의 갱신주기가 길어 신속한 정보취득에 있어 부적절하며, 경험상 응답률이 높은 몇 기관에 문헌복사의뢰가 집중되어 업무과중 현상을 초래하고 있는 것이 가장 큰 장애요인이다. 셋째, 협력체제를 구축하기에 앞서 선결되어야 할 사항들은 협력체제를 주도할 중앙조정기관의 설립과 도서관의 자동화의 완성, 협력기관간의 신속한 전달체제의 마련이 가장 중요한 문제로 지적되었다. 넷째, 의학도서관 협력체제가 가장 중점적으로 수행하여야 할 기능은 학술잡지의 문헌복사서비스로서 이와 관련된 온라인 상호대차 업무처리, 국내 의학관계문헌의 서지 데이터베이스의 구축, 학술잡지 종합목록의

표 12. 문헌제공서비스의 문제점 및 장애요인
(단위: 기관)

문제점 / 장애요인	응답수*
특정 도서관에 요구집중	52
종합목록의 부정확성	49
중추조정기관 부재	39
전달수단의 부족	39
입수기간의 지연	37
업무중복	34
단행본 상호대차의 미비	32
요금이 비쌌	19
업무 표준화 미비	18
절차의 복잡성	6

* 다항선택문항

데이터베이스 구축방안도 함께 마련되어야 한다.

현재의 협력활동의 실패에서 밝혀진 문제점들은 협력활동을 위한 조직체계의 미확립에서 오는 것으로서, 많은 부분에서 협력활동의 조정과 통제를 필요로 하며 협력체제 구축을 통한 협력구조의 개선과 계획적인 협력방안의 마련은 그 효과적인 해결책이 될 수 있다.

IV. 한국 의학도서관 협력체제 구축방안

1. 구축방안의 원칙

의학도서관의 협력체제를 구축하는 가장 중요한 목

적은 모든 의학도서관이 협력망을 통하여 정보를 충분히 이용할 수 있도록 학술잡지를 확보하고, 확보된 학술잡지에 대하여 이용자가 손쉽게 접근하여 이용할 수 있는 문헌제공서비스의 효율화를 도모하고자 하는데 있다.

학술잡지의 공유는 학술잡지를 포괄적으로 소장하고 이를 제공할 수 있는 자원도서관, 학술잡지의 소장기관을 파악할 수 있는 도구, 학술잡지 원문을 요청할 수 있는 장치, 학술잡지 원문을 제공하는 장치를 구성요소로 하는 협력체제를 구축함으로써 완성된다. 한편, 국가차원의 협력체제를 구축하기 위해서는 정부의 강력한 의지와 지원아래 국립의학도서관이 지정, 육성되어 그 기능과 역할이 강화되고 전국의 모든 관련기관들이 협력하여 역할을 분담하고 참여할 수 있도록 그 방안이 마련되어야 한다.

설문조사를 통하여 밝혀진 문제점들과 이상에서의 모든 점들을 감안할 때, 의학도서관 네트워크의 한국적 모형은 다음과 같은 “구도”를 갖추어야 될 것으로 보인다.

첫째, 협력활동은 의학정보자원 중 가장 중요한 위치를 차지하고 있는 학술잡지의 공동활용을 위한 부분에 초점을 두어 이를 위한 문헌복사서비스를 가장 중요한 기능으로 하여야 한다. 둘째, 상호대차와 문헌복사서비스를 통한 자원공유는 통합적인 기능을 수행하는 것으로서, 모든 참여기관이 적절한 역할을 가지고 협력할 수 있는 협력규정과 빠른 통신수단, 참여기관의 의견수렴을 위한 기구, 그리고 소재파악 도구의 계속적이고 주기적인 갱신이 가장 핵심적인 성공요소이다. 따라서, 협력활동은 이러한 점들을 충분히 감안하여 계획되어야 한다. 셋째, 협력체제를 주도하고 협력프로그램과 계획을 책임지고 조정하고 주관할 수 있는 독립적인 국가의학정보센터가 필요하다. 넷째, 협력체제 구축의 목적은 필요한 정보자료의 물리적 자족이 불가능하여 이를 보완하고 수집한 정보자료를 공동으로 이용하며, 문헌복사 의뢰의 집중화를 해결하는데 있으므로, 자료의 주제별로 자원도서관을 육성하여 문헌복사 의뢰의 분산을 유도한다. 다섯째, 자원도서관들은 소장학술잡지 종수와 문헌복사 제공건수의 규모가 큰 대규모 도서관으로 지정하되, 한 지역에 편중되지 않게 모든 지역범위를 포함하여야 한다. 또한, 자원도서관들은 각 기관의 핵심연구주제를 분담수서하고 이

를 문헌복사시스템을 통하여 제공하는 방향에서 역할을 분담한다. 여섯째, 협력체제의 구조는 각 의학도서관간의 규모에 있어서 편차가 심한 것을 감안하여, 협력체제의 중추조정기관인 국립의학도서관을 중심으로 자원도서관과 기타 의학도서관협의회 회원도서관을 하위기관으로 구성하는 계층형의 구조를 기본으로 한다. 한편, 자원도서관간에는 자유로운 교류가 가능하도록 하여 전체적으로는 혼합형의 구조를 취한다. 일곱째, 협력체제가 효율적으로 운영되기 위하여 소장상황의 변화를 신속하게 파악하고 검색할 수 있도록 종합목록의 데이터베이스화가 시급하며, 종합목록 데이터베이스와 문헌복사 요청업무를 결합한 문헌제공시스템을 마련하여 통신망을 사용하여 신청이 가능하도록 하는 것이 바람직하다.

2. 협력체제의 모형

1) 협력체제의 구조

도서관 협력체제를 구성하는 데에 있어서 두가지 큰 경향은 집중화와 분산화이다. 일반적으로 집중화는 종합목록과 같은 대규모의 데이터베이스를 구축할 때, 상호대차나 문헌제공서비스 등을 위하여 소장정보를 필요로할 때, 표준화를 강요하고 유지하고자 할 때, 저렴한 통신비용과 첨단기술이 가능할 때, 기계가독형 자료가 많을 때, 중복된 노력을 피함으로써 결과적으로 비용을 절감할 수 있을 때에 매우 적합한 방법이다.

상호대차나 문헌제공시스템을 위한 가장 적합한 형태의 구조는 계층형이다. 계층형의 경우는 도서관 조직기구의 구조나 규모가 비슷하거나 업무처리 양상이 유사한 도서관들이 횡으로 하나의 계층을 형성하고, 종으로는 하위계층이 상위계층으로 상승되는 구조를 갖는다. 따라서, 문헌요청 경로에 있어서 소장자원의 규모나 내용이 보다 포괄적으로 확장되어 이용자의 요구를 만족시킬 수 있는 확률이 점차 높아지고, 협력체제의 규모를 수시로 확장할 수 있는 장점을 가진다.

따라서, 협력활동의 중앙집중적 통제와 효과적인 정보전달이 가능하도록 국립의학도서관을 최상위 계층인 국가의학정보센터로 하고, 자원도서관과 기타 의학도서관들을 하위계층으로 하는 계층형을 기본구조로서 제안한다. 한편, 자원도서관은 학술잡지의 소장규모에 따라서 몇 그룹으로 구분하고, 소장률이 높은 최상위

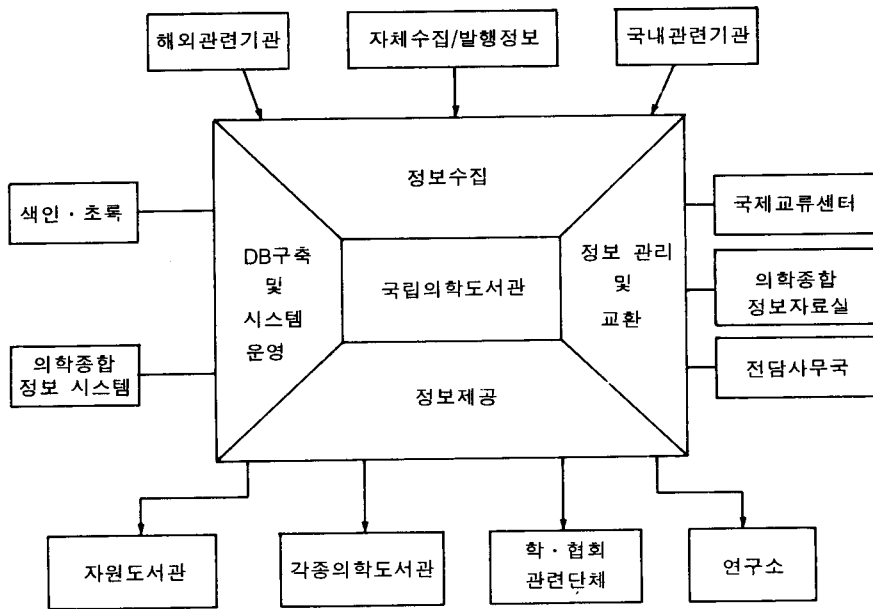


그림 1. 국립의학 도서관의 기능.

그룹의 기관들이 우선적으로 협력할 수 있는 분산형의 구조를 형성하여 상호 문헌신청과 문헌제공을 시도하며, 각 기관에 대하여 주제별 분담수집을 위한 주제를 할당하여 그 효과를 높이도록 한다. 제시한 모형은 전체적으로는 국가의학정보센터인 국립의학도서관을 중심으로 자원도서관과 기타 의학도서관을 하위기관으로 한 계층형을 형성하여 혼합형을 취한다.

의학도서관은 단일주제도서관의 협력체제인 만큼 협력활동의 중앙통제와 조정이 용이하며, 국립의학도서관이 역할이 강화된다면 더욱 쉽게 중앙집중적 협력활동의 실행이 가능할 것이며, 지역적 단위의 협력활동을 주관하는 자원도서관들을 지역센터로 하여 각 지역 별로도 협력활동을 계획하는 것이 바람직하다.

(1) 국립의학도서관: 국립의학도서관은 다음과 같은 기능을 수행하여 협력체제를 운영하고 협력활동을 주관한다.

첫째, 자원도서관의 역할분담을 결정하고, 각종 협력 프로그램을 기획, 조정함으로써 협력체제를 운영한다. 둘째, 의학도서관의 지원과 발전을 위하여 정부와 협상하고, 각종 의학관련단체와의 교류를 통해 의학정보를 수집하여 각 기관에 제공한다. 셋째, 전산자원을 포함한 각 자원도서관들의 장비, 인력, 기술의 취약성을

을 보충하고, 자문역할을 한다. 넷째, 의학관련문헌의 서지 데이터베이스의 제작과 배포, 유통을 주관하는 등 국가의학정보센터의 기능을 수행한다. 다섯째, 학술잡지 종합목록 데이터베이스를 구축하여 제공하며, 데이터베이스의 유지와 함께 이용을 활성화시킨다. 또한, 서지 데이터베이스와 종합목록데이터베이스를 포함하는 의학종합정보시스템을 운영하며, 통신망을 통하여 접근할 수 있도록 한다. 여섯째, 국제교류센터를 두어 국내의 의학관련정보를 해외 권위있는 색인시스템에 등재될 수 있도록 하며, 해외의 필요한 정보들을 수집한다. 한편, 세계적 의학문헌의 보존도서관인 미국국립의학도서관 등 해외관련기관과의 연계를 통해 해외상호대차와 문헌제공서비스의 창구역할을 한다. 일곱째, 의학종합정보자료실을 두어 의학관련주제 전 분야에 대한 포괄적인 정보를 소장하고, 국립도서관으로서의 핵심적인 역할을 수행한다. 여덟째, 전담사무국은 기존의 한국의학도서관협의회를 활용하여 의학도서관들의 의견을 수렴하며, 의학사서들의 경험을 교류하는 기회와 교육, 훈련을 담당한다.

이상과 같은 국립의학도서관의 기능을 정보수집, 정보제공, 정보관리와 교환, DB구축 및 시스템 운영의 측면에서 제시하면 그림 1과 같다.

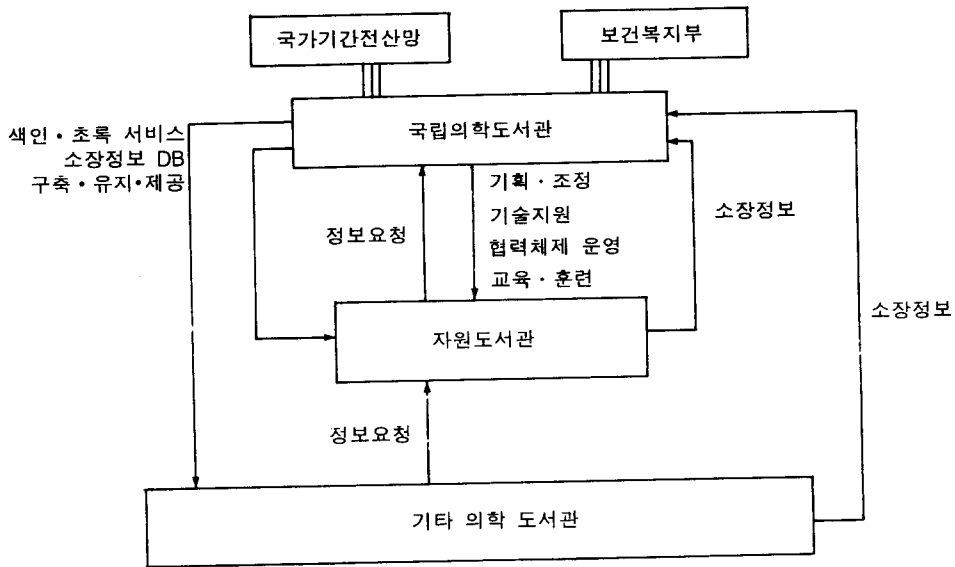


그림 2. 의학도서관 협력체제 모형.

(2) 자원도서관: 자원도서관들은 국내 미소장 학술잡지의 수집과 문헌복사제공의 중요한 책임을 분담하며, 각 지역협력활동을 주도하고 국립의학도서관의 업무를 지원한다. 각 자원도서관들은 자관 이용자의 핵심주제에 관한 학술잡지를 집중수집하고 제공함으로써 전체적인 협력활동에서의 역할을 분담한다. 즉, 해당지역의 센터로서의 지위를 갖고, 자관에 할당된 세부학주제의 정보를 책임지고 수집하고 축적한다. 또한, 세부학주제의 심층정보를 취급할 전문인력을 책임지고 확보하며, 개별 정보시스템을 운영하고 소장목록의 데이터베이스를 구축하여 국립의학도서관에 소장정보를 제공한다. 국립의학도서관과 자원도서관 및 기타의학도서관들은 그림 2와 같은 관계를 갖는다.

2) 참여도서관들의 역할분담

본 연구에서는 협력체제 참여도서관들의 소장장서의 특성화를 통한 역할분담을 제안하고자 한다. 한 두 도서관으로 집중의뢰되는 현재의 문헌복사제공 서비스의 실태를 감안할 때, 국립의학도서관과 자원도서관들의 역할은 장서의 특성화를 지향하여 자료 수집과 제공에 있어서 의학 하위주제영역을 분담하는 것이 바람직하다고 여겨진다.

자원도서관의 핵심주제는 각 기관의 주 이용자들인 의학연구자들의 의학세부주제별 연구실적과 연구자 수를

종합적으로 검토하여 배정하여야 할 것이며, 본고에서는 자원도서관의 선정과 역할분담을 첫째, 학술잡지 구독종수와 협력활동의 기여도, 둘째 의학연구자들의 의학세부주제 연구실적과 연구자 수라는 2가지 기준에 의하여 결정하였다. 그 이유는 자원도서관들은 우선 제공할 학술잡지를 어느 정도 이상 소장한 기관이어야 하며, 의학연구자들의 의학세부주제별 연구실적과 주제별 이용자 수는 이용자의 정보요구와 깊은 관계가 있으므로 이 기준은 각 기관의 핵심주제 선정에 이용자의 요구를 반영시키는 효과가 있기 때문이다.

실제적인 데이터는 각 의학도서관별로 연구자들의 의학하부주제의 연구실적과 연구자 수를 조사하여 수집하였고, 이것을 각 도서관의 소장학술잡지 종수, 문헌복사 제공건수와 함께 자원(資源)도서관의 핵심주제를 선정하기 위한 기준으로 사용하였다. 한국 의학자들의 의학 세부주제별 연구실적에 대한 데이터는 MEDLINE(1992~1994)에 수록된 한국인 저자의 논문 1925편을 분석하여 수집하였고, 연구자 수는 전국 의과대학진흥협회가 발간한 『의과대학현황』에 실린 전임강사 이상의 연구자 수를 근거로 하였다.

(1) 학술잡지구독종수와 협력활동의 기여도: 학술잡지 구독종수와 문헌 복사 제공서비스에서의 기여도는 구독종인 외국학술잡지 종수가 500종 이상인 기관과

학술잡지 복사제공 건수가 연 평균 2,000건 이상인 기관을 기준으로 하였다(부록 1 참조).

이상의 두가지 기준을 만족하는 기관들은 U1, U3, U7, U8, U9, U14, U15, U16, U17, U18, U20, U23, U25, U27, U28, U31, U32, H62, H70, H78, H80, H94로 조사되었다. 병원도서관 중 H62를 제외한 기관은 모두 의과대학부속으로 각각 U22, U23, U31에 소속되어 있다. 이들 기관은 현재의 협력활동에 대한 기여도가 높거나, 소장자원이 비교적 풍부한 기관으로 자원도서관으로서의 책임을 맡는 만큼 적절한 재정적 지원과 보상이 주어져야 한다.

자원도서관들의 지역적 분포를 보면, U1, U16, U18, U28, H94는 서울 서부와 경기지역, U8, U15, U20, U31, H62, H78, H80은 서울 동부와 강원지역, H70은 충청지역, U3, U7은 경상북도지역, U9, U14, U23은 경상남도 지역, U25와 U27은 전라도지역을 대표하게 되어 전국적 범위를 포함하는 것이다.

(2) 의학연구자들의 연구실적과 연구자 수: 의학자의 연구실적은 의학관련문헌의 서지 데이터베이스인 MEDLINE을 분석하여 데이터를 수집하였고, 연구자 수는 의과대학진흥협회에서 발간한 통계자료를 이용하였다.

본 연구에서는 MEDLINE(1992~1995)에 수록된 한국인 저자의 논문 1925편(92년 348편, 93년 553편, 94년 653편, 95년 371편)을 대상으로, 논문의 주제와 제1저자의 소속기관을 분석하여 의학세부주제별 생산기관의 순위를 파악하고, 주제별 생산도가 높은 기관의 도서관을 그 주제의 중심도서관으로 육성하는 방안을 제안하였다. MEDLINE에 등재된 한국의학술지는 모두 10종으로 이에 따른 편차를 배제하기 위하여 국내잡지는 여기에서 제외하였고, 의학과 직접적인 관련성이 적은 치의학, 간호학, 약학 등의 주변주제에 해당하는 논문은 분석에서 제외하였다. MEDLINE에는 의과대학이나 병원 소속 이외의 일반대학이나 과학기술분야의 연구소 소속의 저자가 발표한 논문도 상당수 있으나, 본 연구의 분석에서는 포함시키지 않았다.

MEDLINE에 수록된 한국인 저자 논문의 하위주제의 분류를 위하여 *Medical & Health Care(Book & Serials in Print)*, *Index Medicus*, *Korean Index Medicus* 등과 이영철(1991)의 논문에서 주제구분을 참조하였다. MEDLINE 논문의 논문명, 잡지

표 13. MEDLINE 수록 논문수에 의한 기관별 순위

순 위	기 관 명	논문편수
1	U14	310
2	U18	165
3	U1	119
4	U20	71
5	U26	34
6	U6	31
7	U14	29
8	U5, U29, U31	28
9	H70	26
10	U25	24
11	U17, U32	22
13	U3	18
14	U7, U21	17
16	U24	14
17	U28	12

명, MeSH 주제표목과 이를 비교하여 하위주제를 분석하였고, 하위주제가 명확히 구별되지 않는 10편의 논문은 분석에서 제외시켰으며, 의학내의 모든 주제를 망라하는 잡지논문들은 기타에 분류하였다.

분석결과, 92년부터 95년 사이에 10편 이상을 MEDLINE에 등재시킨, 비교적 연구실적인 활발한 핵심연구기관은 표 13과 같이 17개 기관으로 조사되었다. 이들 기관은 의학분야의 발전을 주도하는 중요 기관으로서, 이 기관에 소속된 도서관을 문헌복사제공의 중요한 역할을 담당할 수 있도록 자원도서관의 범위에 포함시켰다. 이 기준으로부터 U5, U6, U21, U24, U26, U29가 자원도서관의 범위에 추가되었다.

한편, 한국인 논문들의 상위에 랭크된 하위주제들은 방사선과학, 내과학, 피부과학, 생화학, 정형외과학, 생리학, 일반외과학, 약리학, 신경/정신과학, 비뇨기과학, 미생물학, 이비인후과학, 안과학, 비뇨기과학, 산부인과학, 소아과학, 병리학, 신경외과학, 의공.핵의학, 성형외과학, 해부학, 임상병리학, 예방의학과 흉부외과학의 순으로 나타났다(표 14 참조). 이 주제들은 한국에 있어서 의학분야의 핵심연구주제를 의미한다고 할 수 있으며, 국가적으로는 이들 핵심주제의 문헌들을 심층적으로 확보해야 할 것이다. 핵심주제에 관한 기관별

표 14. 연구실적에 의한 의학분야의 20대 핵심 연구주제

순 위	주제분야	연구 기관 별 순위		
		1순위(%)	2순위(%)	3순위(%)
1	방사선과학	U15(44.9)	U1(12.3)	U6(7.3)
2	내과학	U18(15.4)	U1, U15(13.4)	U20(10.0)
3	피부과학	U18(36.8)	U15(18.4)	U17(14.4)
4	생화학	U18,U26(18.6)	U15(13.5)	U20(10.1)
5	정형외과학	U15(24.1)	U18(22.4)	U1(10.3)
6	생리학	U31(19.6)	U26(16.0)	U14, U15(12.5)
7	일반외과학	U18(26.9)	U15(25.0)	U1, U20(11.5)
8	약리학	U5,U14,U15, U31(18.6)	U18(6.9)	U30(4.6)
9	신경/정신과학	U20(36.5)	U18(24.3)	U15(17.0)
10	미생물학	U21(28.2)	U15(20.5)	U18(17.9)
11	이비인후과	U15(84.5)	U18(18.1)	U10,U16,U20, U25,U31(3.0)
12	안과학	U1(51.7)	U15(10.3)	U3(6.8)
13	비뇨기과학	U15(21.4)	U18(17.8)	U1(14.2)
14	산부인과학	U15(29.6)	U18(22.2)	U1(18.5)
15	소아과학	U15(34.6)	U25(11.5)	U1, U18, H78 (7.6)
16	병리학	U15(50.0)	U7(8.3)	U14,U18,U20, U26,U27(4.1)
17	신경외과학	U15(31.8)	U1(27.2)	H70(9.0)
18	의공/핵의학	U15(65.0)	U18(15.0)	U2(10.0)
19	성형외과학	U15, U18(21.0)	U1, U3, U7, U17, U20, U23(5.2)	—
20	해부학	U1(23.5)	U5, U14, U28(17.6)	U3,U8,H78, U25(5.8)

순위는 다음 표 14와 같다.

핵심연구주제에 따른 연구자들의 분포를 알아본 결과, 표 15와 같은 결과를 얻었다. 연구자수가 많다고 하여 반드시 그 주제분야의 문헌이용률이 높은 것은 아니며, 문헌이용률은 오히려 연구활동과 깊은 관련이 있으므로 주제 영역의 분담은 핵심연구주제를 우선적으로 고려하는 것이 타당할 것이다.

3) 협력체제의 실례

학술잡지 공유를 위한 협력체제는 각 참여도서관들의 특성을 반영할 때, 충분한 효과를 기대할 수 있다.

본 연구에서는 학술잡지의 종수와 협력활동의 기여도, 의학연구자들의 의학 세부주제별 연구실적과 연구자 수라는 2가지 측면을 기준으로 선정된 자원도서관과 국립의학도서관으로 구성된 협력체제의 모형과 국립의학도서관과 자원도서관의 역할분담의 실례를 표 16, 그림 3과 같이 제시하여 보았다.

제시한 실례는 1개의 국립의학도서관과 3개의 1급 자원도서관과 21개의 2급 자원도서관, 기타 의학도서관협의회 회원도서관으로 구성된다. 자원도서관들은 그 규모나 협력활동의 기여도에 따라 현격한 차이가

표 15. 핵심연구 주제에 대한 연구자수 분포

핵심주제 순 위	주제분야	연구기관별 연구자수 순위			
		1순위	2순위	3순위	4순위
1	방사선과학	U18	U23	U8,U15,H70	U1, U20
2	내과학	U18	H70	U31	U23
3	피부과학	U18	U31	U8,U15,H78,U23	U1, U6, U32,H70
4	생화학	U1	U15	U18	U20,U32
5	정형외과학	U31	U18	U23, H70	U8
6	생리학	U15	U1, U14, U18	U32	U8, H70, U25
7	일반외과학	U31	U18, H70	U23	U8
8	약리학	U18	U15	U1	U25
9	신경/정신과학	U18	U31	U15,U23	U20
10	미생물학	U15, U18	U25	U8	U1, U14, U24, U26
11	이비인후과	U31	U18	U8	U15,U23
12	안과학	U1,U31	U18	U23	U15
13	비뇨기과학	U31	U18	U23	U8
14	산부인과학	U18	U31	H70	U23, U8
15	소아과학	U15	U31	H70	U15,U23
16	병리학	U23,U18	U1, U15	U31	U32
17	신경외과학	U18	U31	U23,U15	U20
18	의공·핵의학	U1	U15, U20, U25, U26, U31	U3,U9,U10,U19,U27, U28,U32	—
19	성형외과학	U23	U18	U31	U1,U3,U8,U15,H78
20	해부학	U15	U1, U18	U25	H8, H70, U32

조사되어 구분이 필요하였으며, 1급과 2급으로 구분하였다.

2급 자원도서관들간에는 국내 의학분야의 핵심주제인 20대 의학 세부주제를 분담수집하며, 이를 통한 장서의 특성화와 원문복사의뢰의 분산화를 통하여 역할을 분담한다. 각 도서관이 책임지고 담당할 핵심 의학 세부주제는 표 14과 표 15에서 제시된 분석 결과를 이용하여, 연구실적과 연구자 수에 근거하여 배정하였다. 2급 자원도서관의 수준에서 충족되지 못한 요구에 한하여 1급 자원도서관으로 의뢰되며, 1급 자원도서관과 국립의학도서관간에도 의학 세부주제분야의 분담수집과 제공을 분담하게 된다. 1급 자원도서관은 국립의학도서관의 업무를 지원하며, 국립의학도서관은 전체

적인 협력활동에 있어서 참여도서관들의 역할을 조정하고, 협력규정을 마련하여 전반적인 협력체제 운영을 책임진다. 또한, 정부와의 협상을 통해 자원도서관들이 재정적 후원을 보장받도록 노력한다.

지역적인 구분은 한국의학도서관 협의회의 지부가 있는 6개의 지역분할-서울 서부와 경기도, 서울동부와 강원도, 충청도, 경상북도, 경상남도, 전라도-을 이용하였고, 자원도서관간과 하위 의학도서관들 간에는 자유로운 정보교환이 가능하다.

V. 결 론

현대는 의료, 교육, 정보 등 지식 집약적인 분야의

표 16. 국립의학도서관과 자원도서관의 주제분담 영역

계 층	도서관명	주 제 분 야
국립의학도서관과 1급 자원도서관	U15	방사선과학, 미생물학, 비뇨기과학, 소아과학, 병리학, 신경외과학, 의공·핵의학, 약리학, 생리학, 이비인후과학, 피부과학, 내과학
	U1	안과학, 해부학, 내과학, 방사선과학, 정형외과학, 신경외과학
	U18	내과학, 피부과학, 일반외과학, 성형외과학, 산부인과학, 정형외과학, 생화학, 이비인후과학
	U20	신경/정신과학, 내과학, 일반외과학, 방사선과학
2급 자원도서관	U16*	이비인후과학
	U28	해부학
	H81	내과학
	U31*	생리학, 약리학
	U17	피부과학, 정형외과학
	U8	일반외과학, 비뇨기과학
	U6	방사선과학, 비뇨기과학
	U32	신경/정신과학, 피부과학
	H78	소아과학
	H70*	내과학, 신경외과학
	U30	약리학
	U7*	병리학, 산부인과학
	U3	안과학, 의공·핵의학
	U14*	약리학, 생리학
	U9	생화학
	U5	약리학, 방사선과학
	U23	성형외과학, 정형외과학
	U27*	병리학
	U26	생화학, 생리학
U25	소아과학	
U21	미생물학	

*이 도서관들은 지역내의 중심도서관으로서의 역할을 담당하며, 지역별 협력활동을 주관한다.

발전이 한 국가의 역량을 좌우한다. 이 중 의료부분의 발전은 의료활동에 종사하는 전문인들의 교육, 연구, 의료활동을 지원하는 의학도서관의 역할 및 능력과 직접적인 관계가 있다. 그러므로, 의학도서관에 대한 지원은 국가 정책적 측면에서 계획되어야 하며, 제도적인 보장이 반드시 필요하다고 하겠다.

또한, 보유하고 있는 의학학술잡지가 풍부하지 못한 국내의 상황에서는 국가적 차원에서 의학도서관들의 장서를 하나로 연결하여 공동으로 활용할 수 있도록 하고, 학술잡지의 중복 소장율을 줄여 미소장 학술잡지를 확보하는 방향으로 전환하며, 국내에 소장된 학술잡지들을 효과적으로 공유하고 신속한 정보유통이

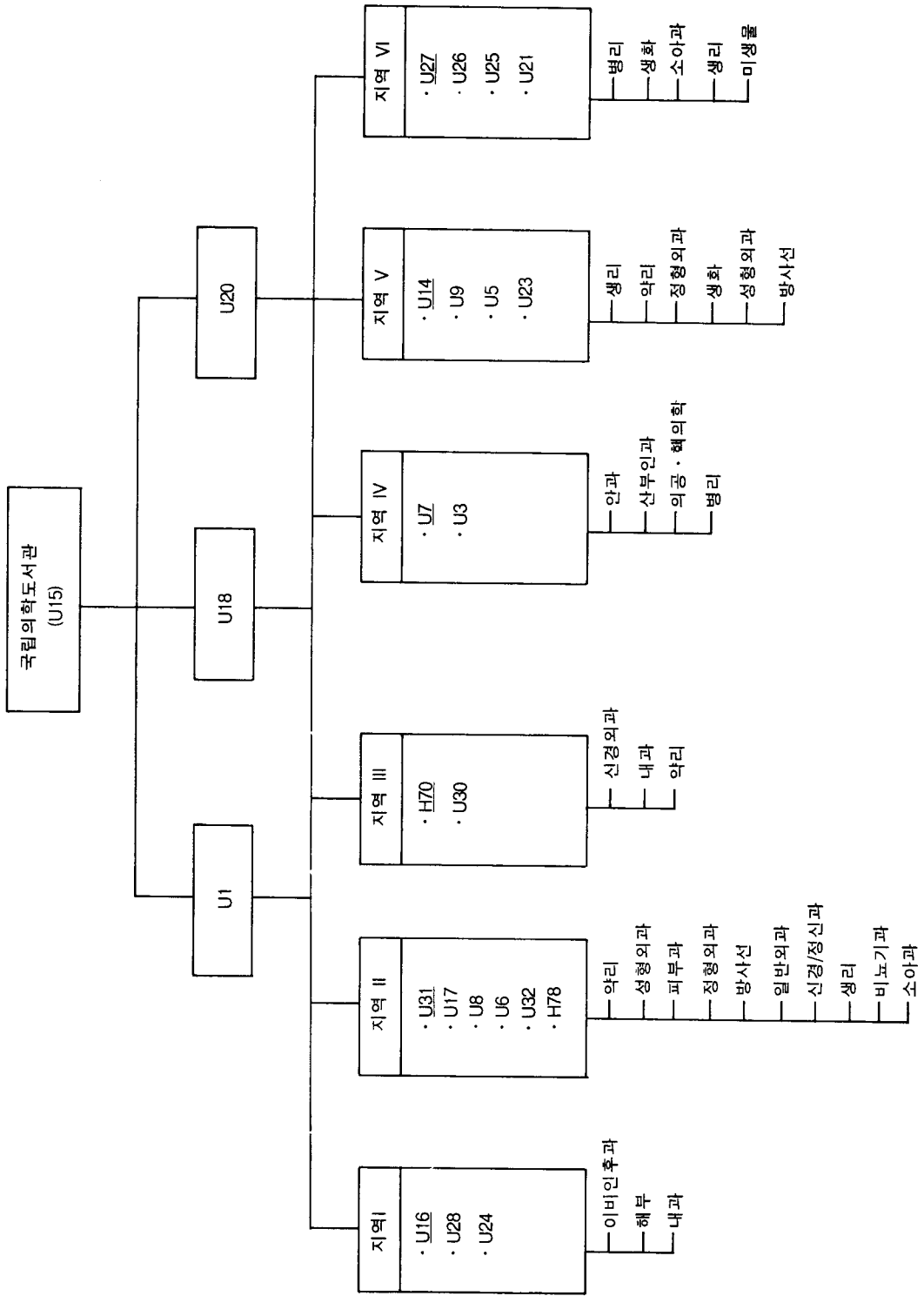


그림 3. 한국 의학도서관 협력체제 모형의 실제.

가능하도록 협력체제가 구축되어야 한다. 국가적 차원의 협력체제를 구축하기 위해서는 정부의 강력한 의지와 지원아래, 협력체제를 주관하고 국가의학정보센터로서의 역할을 담당할 국립의학도서관이 육성되고 전국의 관련기관들이 참여할 수 있는 방안이 마련되어야 할 것이다.

본 연구는 이러한 배경에서 의학학술잡지의 공유를 위한 협력체제 구축의 필요성을 인식하고, 의학도서관 협력체제의 모형과 협력방안을 제시하는 데 그 목적을 두었다. 본 연구에서 제안하는 학술잡지 공유를 위한 의학도서관 협력체제 구축방안을 요약하면 다음과 같다.

첫째, 협력체제의 구조는 각 의학도서관간의 규모에 있어서 편차가 심한 것을 감안하여, 협력체제의 중추조정기관인 국립의학도서관을 중심으로 자원도서관과 기타 의학도서관협의회 회원기관들을 하위기관으로 구성하는 계층형의 구조를 기본으로 한다. 한편, 자원도서관간에는 자유로운 교류가 가능하도록 하여 전체적으로는 혼합형의 구조를 취한다.

둘째, 자원도서관들은 소장학술잡지 종수와 문헌복사 제공건수의 규모가 큰 대규모 도서관으로 지정하되, 한 지역에 편중되지 않게 모든 지역범위를 포함하여야 한다.

셋째, 자원도서관들은 각 기관의 핵심연구주제를 분담수집하고 제공하는 방향에서 역할을 분담하여 문헌복사 요구의 분산을 유도한다. 자원도서관들의 핵심연구주제는 각 기관 이용자들의 의학 연구자들의 연구실적과 연구자 수를 기준으로 할당하도록 한다.

이상과 같은 협력체제 구축방안을 토대로 국내의 상황에 적합한 의학도서관 협력체제의 한국적 모형의 실례를 제시하였다. 제시한 실례는 국가차원의 지원이 용이하고 가장 연구활동이 활발한 의과대학 도서관을 협력체제의 중추기관인 국립의학도서관으로 하고 의학연구활동과 문헌제공에 있어서 기여도가 높은 24개의 자원도서관으로 구성되었으며, 기타 의학도서관들은 최하위계층에 배정되어 있다.

자원도서관들을 선정하는 기준으로는 구독종인 학술잡지종수, 연간 문헌복사제공 건수, MEDLINE에 수록된 한국인 저자의 의학 세부주제별 논문수를 적용하였고, 자원도서관들은 그 규모나 협력활동의 기여도에 따라 1급과 2급으로 구분하였다. 2급 자원도서관들간

에는 의학 세부주제별 분담수집을 통한 장서의 특성화가 이루어지며, 1급 자원도서관들과 국립의학도서관도 주제별 분담수집을 통해 문헌제공서비스를 위한 자료의 확보와 제공에 있어서 역할의 분담을 하게 된다.

제시한 구축방안을 현실적으로 적용하여 효과를 거두기 위해서는 다음과 같은 문제들이 동시에 해결되어야 한다.

첫째, 각 도서관들은 자관의 특성을 반영하여 나름대로의 핵심적인 잡지를 규명하여 이는 직접 수집하여야 한다.

둘째, 종합목록의 수록기관 수가 확대되어야 한다. 즉, 의학 관련 학술잡지를 소장하고 있는 모든 기관들이 망라적으로 참여하여 국내에 소장된 모든 의학 관련 자료를 확인하고, 공동활용할 수 있어야 한다.

셋째, 참여기관들은 호환성이 있는 컴퓨터와 통신시설을 갖추어야 하며, 학술잡지 공동활용과 관련된 협력규정이 현 시점에 맞도록 재조정되어야 한다.

넷째, 국립의학도서관과 자원도서관들의 역할과 기여도에 부합하는 재정적 자원을 보장받을 수 있는 제도적 장치가 마련되어야 한다.

다섯째, 소장상황의 변화를 신속하게 파악하고 검색할 수 있도록, 종합목록의 데이터베이스화가 시급하며, 종합목록 데이터베이스와 문헌복사 요청업무를 결합한 문헌제공시스템을 마련하여 통신망을 통한 온라인 즉시 처리가 가능하도록 문헌전달체제가 개선되어야 한다.

참 고 문 헌

- 1) 대한병원협회(1993): 전국병원명부. 서울, 동협회.
- 2) 양승욱(1992): 한국의 의학정보네트워크 모형에 관한 연구. 청주대학교 대학원 석사학위논문, 미간행.
- 3) 유사라(1994): STRUCTURE에 의한 의학도서관 상호대차 실태분석. 『문헌정보학논총-이재철교수 정년기념논문집』. 서울: (주)구미무역 773-816.
- 4) 윤봉자(1991): 핵심학술잡지 선정을 위한 기초연구. 『한국의학도서관』 18: 109-119.
- 5) _____, 지계근(1992): 『의학논문작성과 문헌검색』. 서울: 서울대학교출판부.
- 6) _____(1993): MEDLINE에 수록된 한국인 논문의 계량분석. 『한국의학도서관』 20: 1-15.
- 7) 이두영(1987): 『도서관네트워크 구조론』. 서울: (주)구미무역.

- 8) 이영철(1991): 의학문헌의 계량서지학적 분석. 계명대학교 대학원 석사학위 논문, 미간행.
- 9) ____, 윤봉자, 오은숙, 김호배(1991): 효율적인 상호대차를 위한 국내 의학잡지 인용분석. 『한국의학도서관』 18: 49-52.
- 10) 한국의학도서관협의회(1988): 『定期刊行物の管理』. 서울: 동협회.
- 11) ____(1995): 『의학관계잡지종합목록』. 서울: 동협회.
- 12) ____(1995): 『1995 회원현황』. 서울: 동협회.
- 13) 한상철, 이인순(1991): 국내 의학도서관 상호대차 업무현황 및 분석. 『한국의학도서관』 18: 53-62.
- 14) 홍기선(1992): 의학잡지 상호대차 업무개선을 위한 연구-협동수서 계획을 중심으로-. 상명여자대학교 대학원 석사학위논문, 미간행.
- 15) 王光晷(1994): 중국의학도서관의 현황 및 전망. 『한국의학도서관』 21: 111-115.
- 16) 陸如山(1993): 사회주의 국가의 도서관 정책. 사회주의 국가의 도서관 정책 및 현황-초청강연회-. 1993. 12. 18. 국립중앙도서관.
- 17) Bleeker A et al(1990): *Analysis of External and Internal Interlibrary Loan Requests: Aid in Collection Management*. *Bulletin of the Medical Library Association* 78: 345-352.
- 18) Broering, N. C(1986): *Medical Libraries*. In *ALA World Encyclopedia of Library and Information Services*. Chicago: ALA 522-541.
- 19) Bunting A(1987): *The Nation's Health Information Network: History of the Regional Medical Library Program, 1965~1985*. *Bulletin of the Medical Library Association* 75: 1-62.
- 20) Byrd, GD. & DA Thomas(1982): *Collection Development Using Interlibrary Loan Borrowing and Acquisition Statistics*. *Bulletin of the Medical Library Association* 70: 1-9.
- 21) Clement, HE(1988): *National and International Model for Interlending*. *Interlending & Document Supply: Proceedings of the First International Conference Held in London* 5-15.
- 22) Davis RM(1971): *The National Biomedical Communication Network as a Developing Structure*. *Bulletin of the Medical Library Association* 59: 1-20.
- 23) Dowd ST(1990): *Library Cooperation: Methods, Models to Aid Information Access*. *Journal of Library Administration* 12: 53-81.
- 24) Dutcher GA(1989): *DOCLINE: A National Automated Interlibrary Loan Request Routing and Referral System*. *Information Technology and Libraries* 8: 359-370.
- 25) EBSCO(1995): *1995-1996 Periodicals for the Health Sciences*
- 26) Fetterman J(1974): *Resource Sharing in Libraries-Why? In: Resource Sharing in Libraries: Why, How, When Next Action Step*. New York: Marcel Dekker p1-33.
- 27) Kent A(1979): *The Structure and Governance of Library Networks*. New York: Marcel Dekker.
_____(1994): *Interlibrary loan in U.S. health sciences libraries: Journal article use*. *Bulletin of the Medical Library Association* 82: 363-8.
- 28) Lovas I, et al(1991): *Health Professional's Use of Documents Obtained through The Regional Medical Library Network*. *Bulletin of the Medical Library Association* 79: 28-35.
- 29) Paskoff BM(1989): *Networks and Networking: How and Why Should Special Libraries be Involved*. *Special Libraries* 80: 94-100.
- 30) Stevens ND(1980): *A Historical Perspective on the Concept of Networks*. In *Networks for Networkers: Critical Issues in Cooperative Library Development*, ed. by Markuson, B. E. and B. Woolls. New York: Neal-Schuman Publication 30-34.
- 31) Weaver CG(1984): *Electronic Document Delivery: Directing Interlibrary Loan Traffic through Multiple Electronic Network*. *Bulletin of the Medical Library Association* 72: 187-192.
- 32) Yau L(1989): *A Microcomputer-based Net-lending Interlibrary Loan System*. *Bulletin of the Medical Library Association* 77: 343-347.

부록 1. 의학도서관의 소장학술잡지 종수와 문헌복사제공 서비스 실태

도서관명	외국학술지종수	ILL- ratio*	(L/B)**	제공건수	지역(1-6)***
U1	715	4	L	8,000	1
U2	114	-	-	-	3
U3	314	0.7349	B	2,149	4
U4	-	-	-	-	-
U5	259	0.229	B	960	5
U6	489	1.192	L	1,716	2
U7	698	3.3	L	10,000	4
U8	953	1.33	L	2,000	2
U9	900	0.9948	B	3,840	5
U10	278	0.72	B	1,800	3
U11	133	0.016	B	10	4
U12	464	0.613	B	1,900	5
U13	4	0.16	B	5	5
U14	315	0.7349	B	2,149	5
U15	1,014	-	-	-	2
U16	746	0.0003	B	0	1
U17	521	0.5515	B	1,070	2
U18	1,313	-	-	-	1
U19	458	0.3115	B	766	4
U20	683	0.578	B	3,862	2
U21	295	-	-	-	6
U22	미상	0	-	0	1
U23	390	0.99	B	5,525	5
U24	57	-	-	-	1
U25	592	-	-	-	6
U26	226	0.75	B	150	6
U27	848	1.2	L	3,600	6
U28	203	-	-	-	1
U29	250	0.2	B	300	3
U30	327	0.95	B	1,900	3
U31	1,924	4.37	L	3,070	2
U32	632	-	-	-	2
H33	157	0.0125	B	10	3
H34	158	-	-	-	1
H35	256	-	-	-	1
H36	173	0.55	B	50	1
H37	145	-	-	-	2
H38	180	-	-	-	1
H39	미상	-	-	-	1
H40	203	0.015	B	10	1
H41	121	0.11	B	355	1
H42	400	1.25	L	400	1
H43	160	-	-	-	1
H44	217	-	-	-	2

도서관명	외국학술지종수	ILL- ratio	(L/B)	제공건수	지역(1-6)
H45	51	0.4	B	20	6
H46	미상	-	--	-	2
H47	91	-	-	--	1
H48	142	0.02	B	10	4
H49	140	0.6	B	291	4
H50	50	-	--	-	1
H51	85	-	--	-	3
H52	60	-	--	-	5
H53	130	-	--	-	5
H54	68	-	--	-	5
H55	59	0.05	B	5	5
H56	251	0.425	B	850	5
H57	180	-	--	-	2
H58	미상	-	--	-	5
H59	64	-	--	-	5
H60	2	-	--	-	5
H61	52	-	--	-	1
H62	1,181	0.004	B	90	2
H63	92	0.434	B	86	2
H64	55	-	--	-	2
H65	144	0.3326	B	141	2
H66	25	-	--	-	6
H67	24	-	--	-	1
H68	64	1.02	L	497	5
H69	268	0.2	B	720	2
H70	1,100	-	--	-	3
H71	86	0.02	B	20	5
H72	20	-	--	-	4
H73	353	0.513	B	1,033	1
H74	180	0.429	B	600	6
H75	52	0.1	B	100	5
H76	26	0.06	B	20	1
H77	45	-	--	-	5
H78	325	2.003	L	2,070	2
H79	203	-	--	-	2
H80	250	0.833	B	2,500	2
H81	92	2.235	L	380	1
H82	251	-	--	-	1
H83	100	0.833	B	300	5
H84	126	0.018	B	330	2
H85	120	0.389	B	700	2
H86	130	0.02	B	100	2
H87	218	0.094	B	96	2
H88	43	-	--	-	5
H89	63	-	--	-	4
H90	115	-	--	-	4

도서관명	외국학술지종수	ILL- ratio	(L/B)	제공건수	지역(1-6)
H91	104	0.017	B	20	1
H92	310	1.319	L	950	2
H93	197	2	L	1,200	2
H94	85	0.8	B	2,000	1
H95	382	0	-	21	2
H96	80	0.7	B	700	1

* ILL-Ratio = $\frac{\text{문헌복사제공건수}}{\text{문헌복사의뢰건수}}$

** L = Net Lender = ILL-Ratio > 1 B = Net Borrower = ILL-Ratio < 1

*** 지역1-서울서부/경기, 지역2-서울동부/강원, 지역3-충청, 지역4-경북, 지역5-경남, 지역6-전남

부록 2. MEDLINE(1992-1995)에 수록된 한국인 저자의 논문 분포

기관 주제	U1	U2	U3	U5	U6	U7	U8	U9	U10	U11	U12	U14	U15	HPQ	U16	U18	U17	U19	U20	U21	U22	U23	U24	U25	U26	U27	U28	U29	U30	U31	U32	기타	계
해부학	4	1	3				1					3									1		1				3					17	
생리학	3	2					2	3	1	1		7	7						1	4			1	3	9	1				11		56	
생화학	3	2	4									1	8	2	11			6					2	11	3	2					2	2	59
병리학							2					1	12		1			1						1	1							5	24
약리학		1	8									8	8	1	3			1						1	1					2	8	1	43
미생물학	2	1	2	1								2	8	7	1	11		1	11				1	1			1				1	39	
기생충학												6						1				1	1	1			2				1	12	
예방의학	2											3		2								1	1								1	10	
내과학	20	1	1	5	5	1	2				1	20	11	23	1	15						1	2	11	4					3	7	15	149
소아과학	2					1	1					9	1	2								2	1	1	3	1				1	1	26	
신경정신과	2											7	7	10	1	15								1							1	2	41
피부과학	6	1	1		1	2						14	1	28	11	2								2	1					6		76	
일반외과학	6						2	2				1	13	14	1	6							1	1	1				1	1	2	52	
흉부외과학												4						1	1												1	1	10
정형외과학	6	1	1	2		1						2	14					13	5	1	4	1		2							4	58	
신경외과학	6				1	1						1	7	2	1	1															1	22	
성형외과학	1					1						4	4		4	1							1								5	19	
산부인과학	5					1						1	8	6										1						1	4	27	
안과학	15		2					1				3	3					1						1			1				5	29	
이비인후과									1			18	1	6				1					1	1						1	4	33	
비뇨기과학	4			3	3	2	1					6	1	5	1												1			1		28	
마취과학	1												4																				5
방사선과학	27	3	5	16			1	2	2			98	7	11	1	2	14						2	6					1	1	2	17	218
임상병리과	2											4		1	1								1								3	12	
가정의학														2																1		4	
재활의학							1																									1	1
의공생의학		2	1									13											1									20	
치의학			3									3	13	5									2									26	
간호학	1																															4	
기타	1																											1		1		6	
계	119	5	18	28	31	17	9	8	4	1	4	29	310	26	4	165	22	7	71	17	7	7	14	24	34	4	12	6	5	28	22	71	1129

(단위: %)

부록 3. MEDLINE(1992-1995) 수록 논문의 기관-주제별 비율 분포

기관	U1	U2	U3	U5	U6	U7	U8	U9	U10	U11	U12	U14	U15	H70	U16	U18	U17	U19	U20	U21	U22	U23	U24	U25	U26	U27	U28	U29	U30	U31	U32	기타					
주제																																					
해부학	23.52		5.8	17.6			5.8					17.6									5.8			5.8			17.6										
생리학	5.3		3.5	5.3	1.7	1.7						12.5	12.5					3.5	7.1		1.7			5.3	16.0	1.7			19.6								
생화학	5.0		3.3	6.7								1.6	13.5		3.3	18.6		10.1						3.3	18.6	5.0	3.3										
병리학						8.3						4.1	50.0		4.1			4.1						4.1	4.1												
약리학		2.3		18.6								18.6	18.6	2.3	6.9		2.3							2.3	2.3			4.6	18.6								
미생물학	5.1	2.5		5.1	2.5							5.1	20.5		17.9		2.5	2.5	2.5	28.2					2.5	2.5											
기생충학												50.0	50.0				8.3				8.3			8.3			16.6					8.3					
예방의학	20.0											30.0	30.0		20.0						10.0	10.0															
산림의학																																					
내과학	13.4		0.6	0.6	3.3	3.3	0.6	1.3			0.6	13.4	7.3		15.4	0.3		10.0			0.6	1.3	7.3	2.6					2.0	4.6	10.0						
소아과학	7.6					3.8	3.8					34.6	3.8		7.6						7.6	3.8	3.8	11.5	3.8			2.4	2.4		4.8						
신경정신과	4.8									2.4		17.0			24.3	2.4		36.5						2.4													
피부과학	7.8	1.3	1.3	1.3	2.6							18.4	1.3		36.8	14.4		2.6								2.6	1.3				7.8						
일반외과학	11.5					3.8	3.8				1.9	25.0			26.9	1.9	1.9	11.5						1.9	1.9			1.9				1.9	3.8				
흉부외과학										10.0		40.0						10.0	10.0	10.0								10.0									
정형외과학	10.3		1.7	1.7	3.4		1.7					3.4	24.1		22.4	8.6	1.7	6.8			1.7		3.4														
신경외과학	27.2				4.5	4.5						4.5	31.8	9.0	4.5	4.5	4.5	4.5																			
성형외과학	5.2		5.2			5.2						21.0			21.0	5.2	5.2	5.2			5.2				3.7												
산부인과학	18.5					3.7						3.7	29.6		22.2																						
안과학	51.7		6.8					3.4				10.3						3.4								3.4											
이비인후과									3.0			54.5			3.0	18.1		3.0																			
비뇨기과학	14.2			10.7	10.7	7.1	3.5					21.4	3.5		17.8	3.5												3.5									
마취과학	20.0														80.0																						
방사선과학	12.3		1.3	2.2	7.3		0.4	0.9	0.9			44.9	3.2		5.0	0.4	0.9	0.4							0.9	2.7			0.4	0.4	0.9						
임상병리과	16.6											33.3			8.3	8.3										8.3											
가정의학															50.0																						
재활의학															100.0																						
의공해의학		10.0	5.0									65.0			15.0										5.0												
치의학			11.5								11.5	50.0			19.2									7.6													
간호학	25.0														50.0					25.0																	
기타	16.6												50.0	33.3														16.6									

부록 4. 의과대학-세부주제별 연구자 분포

(단위: 명)

기관 주제	U1	U2	U3	U5	U6	U7	U8	U9	U10	U11	U12	U14	U15	H70	U16	U18	U17	U19	U20	U21	U22	U23	U24	U25	U26	U27	U28	U29	U30	U31	U32	계
해부학	7	1	3	2	3	3	5	3	1	2	3	4	8	5	2	7	1	2	2	4	3	2	3	6	3	3	2	2	2	3	5	102
생리학	6	1	3	2	3	2	4	3	1	1	2	6	7	4	1	6	1	1	2	1	2	1	2	4	3	2	3	3	2	3	5	87
생화학	8	2	3	3	2	3	3	3	1	2	2	4	7	3	1	6		2	5	2	2	2	2	4	4	4	3	3	2	3	5	96
병리학	8	3	3	2	4	5	3	3	2	3	4	3	8	4	2	9	1	4	3	2	4	9	3	4	3		2	4	2	7	6	120
약리학	6	1	2	2	3	1	3	1	1	1	2	3	7	2	1	8	2	3	3	1	2	2	2	5	4	2	2	2	2	3	3	82
미생물학	4	3	3	3	2	2	5	3	1	1	2	4	7	3	1	7	3	3	2	2	2	1	4	6	4	1	3	2	2	3	2	91
기생충학	2	1	1	1	1	2	3	1			1	1	3	2		4	1				1	1	1		1	1	2	2	1	1	2	37
예방의학	16	1	6	2	5	2	5	3		5	4	3	5	8	1	13	3	3	2	1	2	12	6	5	2	3	3	5	2		5	133
내과학	32	8	11	9	23	15	32	14	8	8	13	13	33	42	10	47	12	13	32	9	13	35	9	14	11	10	15	13	9	38	33	584
소아과학	7	6	6	4	6	7	11	3	4	4	4	4	16	18	4	24	7	5	8	4	8	16	5	5	5	5	6	7	4	21	7	241
신경/정신과	7	3	7	7	5	7	9	4	5	3	5	5	14	9	6	19	7	8	11	5	8	14	1	5	7	1	9	8	4	16	9	228
피부과학	4	1	3	2	4	3	5	3	3	2	2	2	5	4	3	9	3	2	3	2	5	5	2	3	3	3	3	2	6	4	104	
일반외과학	10	6	7	5	8	1	14	9	6	6	5	6	13	21	6	21	7	9	11	4	7	16	3	7	7	6	7	4	4	22	8	266
흉부외과학	4	2	3	3	3	4	5	4	3	2	3	4	8	7	2	10	3	3	5	2	3	10	2	4	4	3	3	3	3	4	4	123
정형외과학	5	5	5	4	7	10	4	4	4	7	5	5	9	15		16	6	6	8	6	7	15	3	5	5	5	6	5	3	18	8	214
신경외과학	5	6	4	4	5	5	7	4	3	4	4	5	6	8	2	14	5	5	6	5	5	12	3	5	5	3	6	4	3	13	6	172
성형외과학	5	4	5	2	3	4	5	2	1	1	3	3	5	4		8	1	3	4	2	5	10	2	3	2	1	4	3	2	7	4	108
산부인과학	12	6	4	4	6	7	13	4	4	5	4	4	11	14	4	18	6	6	6	5	9	13	5	5	7	4	5	5	3	15	9	223
안과학	11	1	4	4	3	4	6	3	3	1	4	4	7	6	2	10	2	5	4	3	5	8	3	4	3	2	4	5	3	11	4	139
이비인후과	5	3	4	3	4	3	8	3	3	1	4	4	7	6	3	12	4	3	6	3	6	7	3	4	4	3	4	3	2	13	6	144
비뇨기과학	4	2	4	3	3	4	7	3	3	2	4	4	6	4	2	9	3	2	3	3	4	8	2	4	4	3	5	3	3	10	4	125
마취과학	10	4	4	3	8	7	13	4	5	4	4	5	10	15	3	20	8	7	9	4	5	13	4	5	5	6	4	7	2	13	10	221
방사선과학	14	3	5	6	6	9	15	5	5	5	9	7	15	15	7	21	7	9	14	6	7	20	3	7	7	6	6	6	5	13	11	274
임상병리과	7	1	4	2	2	3	8	1	1	2	2	3	7	4	2	8	3	3	4	2	2	6	1	3	2	3	2	3	2	9	5	107
가정의학	3	2			1	1	2	1	3	3	1	1		1		6		1	4	1	2	6							1	3	3	46
재활의학	5	2			1	1	3	1	1	1		2	2	1	9	2		1	1	2	2				1			3		3	1	45
의공해의학	3		1					1	1		2	2		2		2		1	2					2	2	1	1		2		1	22
기타	4	1	4			1	7						5	2	2	2	1	1	1	3				1	2		2		4	6	46	